

Especificações

Modelos	Z-30/20N		Z-30/20N RJ	
	US	Metric	US	Metric
Medidas				
Altura de Trabalho máx. ⁽¹⁾	36 ft	11.14 m	35 ft 2 in	10.89 m
Altura da Plataforma máx. ⁽¹⁾	30 ft	9.14 m	29 ft 2 in	8.89 m
Alcance horizontal máx.	21 ft 5 in	6.53 m	20 ft 6 in	6.25 m
Alcance máximo sobre obstáculos	12 ft 8 in	3.86 m	12 ft 8 in	3.86 m
A Comprimento de plataforma	2 ft 6 in	0.76 m	2 ft 6 in	0.76 m
B Lagura de Plataforma	3 ft 10 in	1.17 m	3 ft 10 in	1.17 m
C Altura recolhida	6 ft 6.5 in	2.00 m	6 ft 6.5 in	2.00 m
D Comprimento recolhida	16 ft 9 in	5.11 m	17 ft 5 in	5.31 m
E Altura armazenamento	6 ft 7 in	2.08 m	7 ft 4 in	2.24 m
F Comprimento armazenamento	11 ft 6 in	3.5 m	12 ft	3.66 m
G Largura	3 ft 11 in	1.19 m	3 ft 11 in	1.19 m
H Distancia entre eixos	5 ft 2 in	1.58 m	5 ft 2 in	1.58 m
I Altura livre sobre o solo - centro	3.5 in	0.09 m	3.5 in	0.09 m

Produtividade

Capacidade de carga máx - irrestrita	500 lb	227 kg	500 lb	227 kg
Rotação da plataforma	180°		180°	
Comprimento do Jib	4 ft	1.22 m	4 ft	1.22 m
Rotação vertical do Jib	139°		139°	
Rotação horizontal do Jib	—		180°	
Rotação da mesa	355°		355°	
Balanco posterior da mesa giratória	0 in	0 cm	0 in	0 cm
Velocidade - retraída ⁽²⁾	3.0 mph	4.8 km/h	3.0 mph	4.8 km/h
Velocidade - elevada	0.68 mph	1.1 km/h	0.68 mph	1.1 km/h
Capacidade de rampa - retraída ⁽²⁾	35%		35%	
Inclinação permitida (logitudinal/transversal)	2.5° - 4.5° / 4.5°		2.5° - 4.5° / 4.5°	
Raio de giro - interior/exterior	5 ft 5 in / 10 ft 7 in	1.65 m / 3.23 m	5 ft 5 in / 10 ft 7 in	1.65 m / 3.23 m
Pneus (sólidos, não marcantes)	22x7x 17.75 in	56x18x 45 cm	22x7x 17.75 in	56x18x 45 cm

Energia

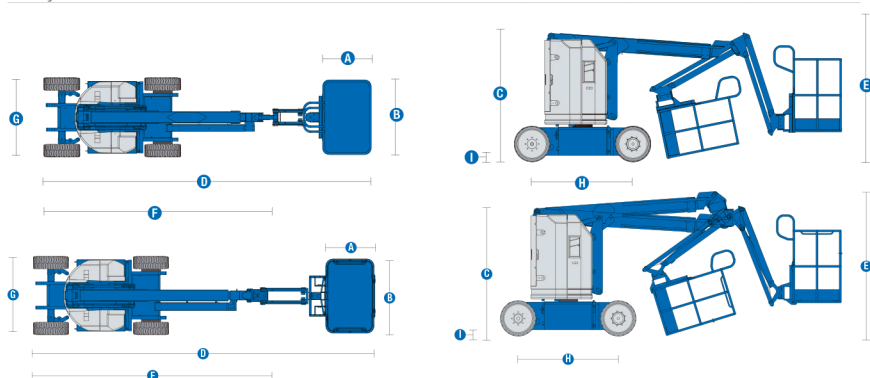
Energia	48V DC (8x6V 350Ah)		48V DC (8x6V 350Ah)	
Unidade de força auxiliar	24V DC		24V DC	
Capacidade do tanque hidráulico	4 gal	15.1 L	4 gal	15.1 L

Peso ⁽³⁾ e pressão sobre o solo ⁽⁴⁾

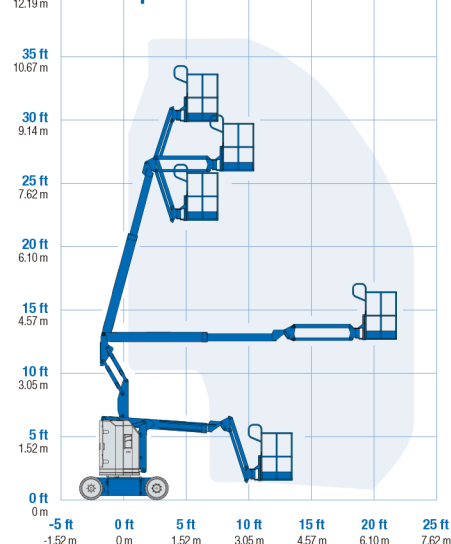
Peso	14,421 lb	6,541 kg	14,562 lb	6,605 kg
Pressão de contato dos pneus	103 psi	710 kPa	103 psi	710 kPa
Pressão sobre o solo (pneus)	535 psf	25.62 kPa	537 psf	25.71 kPa

Níveis de ruído e vibração

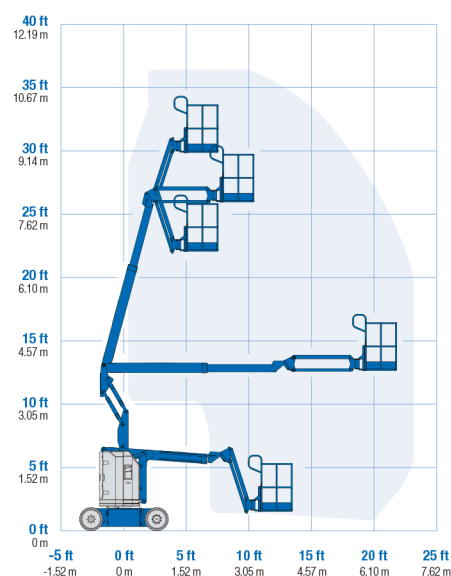
Nível de pressão sonora (controles de solo)	< 70 dBA		< 70 dBA	
Nível de pressão sonora (controles de plataforma)	< 70 dBA		< 70 dBA	
Vibração	8 ft 2 in/s ²	2.5 m/s ²	8 ft 2 in/s ²	2.5 m/s ²



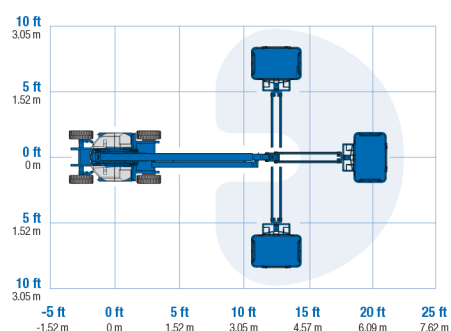
Envelope de trabalho Z-30/20N



Envelope de trabalho Z-30/20N RJ



Alcance de movimento da Jib Z-30/20N RJ



Genie® Z[®]-30/20N & Z-30/20N RJ

SKU: Modelos disponíveis

- **Z30NRJ01AE0029:** Fonte de alimentação CC Z-30/20N, Tração em 2 rodas

SKU: Modelos disponíveis

- **Z30N0001AE0011:** Fonte de alimentação CC Z-30/20N RJ, Tração em 2 rodas

Opções disponíveis		S	S+	Bt0
Aliment.	Bateria padrão, FLA ácido inundado com chumbo	✓	✓	✓
	Baterias AGM sem necessidade de manutenção			○
	Indicador de carga de bateria (BCI)			○
	Interruptor de baixa tensão (LVI) com indicador de carga de bateria (BCI)			○
	Inversor, 800W, 120V CA, 60Hz			○
Plataforma	Plataforma de aço de 3 pés e 10 pol/1,17 m	✓	✓	✓
	Linha aérea até plataforma			○
	Kit de proteção para aeronaves			○
	Capas de caixa de controle			○
	Lift Guard Painéis de malha de meia altura com porta articulada			○
	Pacote de iluminação: luzes de marcha e de trabalho			○
	Trilho superior auxiliar na plataforma			○
	Porta articulada na plataforma			○
	Jib de 4ft/1.2m	✓	✓	✓
	Cabo de alimentação CA para a plataforma	✓	✓	✓
	Sistema de ativação de acionamento	✓	✓	✓
	Buzina	✓	✓	✓
	Lift Guard Alarme de contato	✓	✓	✓
	Sistema de sensor de carga na plataforma	✓	✓	✓
	Controles proporcionais	✓	✓	✓
Plataforma autonivelante	✓	✓	✓	
Pacote de alarmes de marcha: sinalizador pisca-pisca, alarmes de descida, marcha e inclinação	✓	✓	✓	
Chassi	Lift Connect Telemática			○
	Lift Connect com atualização de gerenciador de acesso			○
	Óleo hidráulico biodegradável			○
	Óleo hidráulico para clima frio			○
	Óleo hidráulico resistente a fogo			○
	Kit para ambiente hostil			○
	Corte da função de acionamento de inclinação do chassi	✓	✓	✓
	Tirante de paralelogramo duplo de elevação	✓	✓	✓
	Contador de horas	✓	✓	✓
	Pneus sólidos e que não deixam marcas	✓	✓	✓
Giro traseiro nulo	✓	✓	✓	

- S Versão padrão
- S+ Versão padrão mais opções
- Bt0 Versão personalizada
- ✓ Características padrão
- Opções



Giro posterior Zero



Acessos estreitos



Jib rotativo



Acessórios Originais Genie (1)

- Ferramentas de produtividade Lift Tools
- Lift Connect Telemetria
- Dispositivo portátil Tech Pro Link

(1) Mais acessórios disponíveis nas Peças Genuínas Genie.

ACESSE NOSSO SITE

