

SÉRIE TOUCAN

PLATAFORMAS DE MASTRO COMBINADO



Desempenho

| | |
|--------------------------------------|-------------------------|
| Altura da Plataforma | |
| 20E | 6,2 m |
| 26E | 8,1 m |
| 32E | 9,8 m |
| Alcance Horizontal | |
| 20E | 2,00 m |
| 26E | 2,6 m |
| 32E | 4,6 m |
| Altura Para Cima e Por Cima | |
| 20E | 5,4 m |
| 26E | 6,5 m |
| 32E | 6,9 m |
| Giro | 345 Graus Não-contínuos |
| Capacidade da Plataforma | 227 kg |
| Tamanho da Plataforma | |
| 20E | 85 x 92 cm |
| 26E | 70 x 90 cm |
| 32E | 70 x 105 cm |
| Peso | |
| 20E | 2.210 kg |
| 26E | 3.130 kg |
| 32E | 4.600 kg |
| Pressão Exercida sobre o Solo | |
| 20E | 17,9 kg/cm ² |
| 26E | 22,4 kg/cm ² |
| 32E | 13 kg/cm ² |
| Vão Livre do Solo | 10 cm |
| Velocidade de Deslocamento Recolhida | 5,5 km/h |
| Velocidade de Deslocamento Elevada | 0,7 km/h |
| Rampa Máxima | |
| 20E | 25% |
| 26E | 25% |
| 32E | 25% |
| Raio de Giro (Interno) | |
| 20E | 0,55 m |
| 26E | 0,55 m |
| 32E | 0,74 m |
| Raio de Giro (Externo) | |
| 20E | 1,99 m |
| 26E | 1,99 m |
| 32E | 2,60 m |

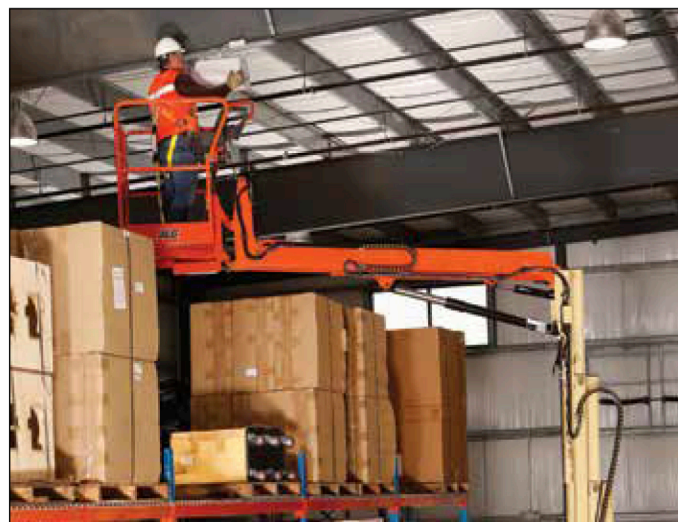
Especificações Padrão

Bateria

| | |
|-----|--------------------------|
| 20E | 4 x 6V 213 ah amp-hr AGM |
| 26E | 24V, 260 amp-hr |
| 32E | 48V, 260 amp-hr |

Recarregador de Bateria – Saída

| | |
|-----|---------|
| 20E | 25 amps |
| 26E | 25 amps |
| 32E | 20 amps |



Freios

Aplicados por Mola

Pneus

| | |
|-----|------------------------------|
| 20E | 16 x 5 x 10,5 Não-marcantes |
| 26E | 125 x 406 Não-marcantes |
| 32E | 18 x 7 x 12,12 Não-marcantes |

Características Padrão

- Tomada 110V-AC na Plataforma
- Indicador de Condição da Bateria
- Giro de 345 Graus Não-contínuos
- Alarme Todo Movimento
- Bomba de Descida de Emergência
- Horímetro
- Controles Proporcionais
- Olhais de Lçamento
- Alarme/Luz Indicadora de Inclinação de 5 Graus
- Olhais de Amarração
- Luz de Alerta Intermitente Dupla
- Buzina
- Sensor de Carga
- Portão com molas
- SkyGuard®
- Luz Âmbar de Alerta Intermitente

Acessórios & Opcionais

- Linha Pneumática de 1,27 cm até a Plataforma*
- Kit de Luzes¹

* Linha pneumática e Luzes de trabalho da plataforma não estão disponíveis em conjunto.

1. Inclui luzes de trabalho da plataforma e luz âmbar de alerta.

Acessórios & Opcionais disponíveis através do pós-vendas JLG.

SÉRIE TOUCAN

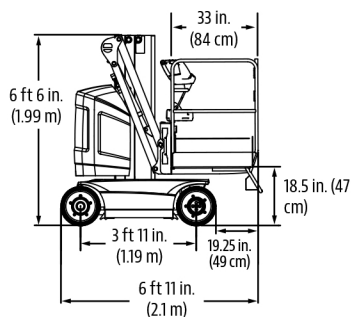
PLATAFORMAS DE MASTRO COMBINADO



Dimensões

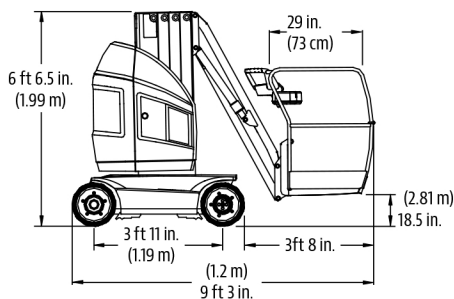
Todas as dimensões são aproximadas.

20E



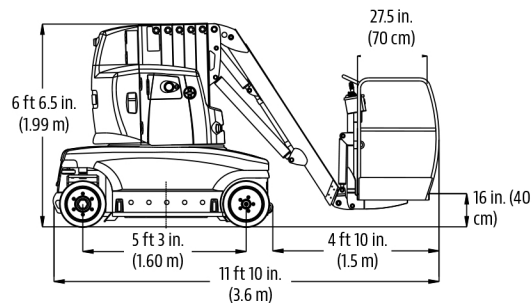
Largura Total: 0,99 m

26E



Largura Total: 0,99 m

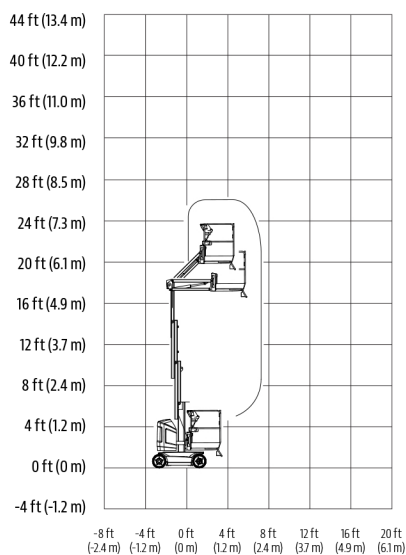
32E



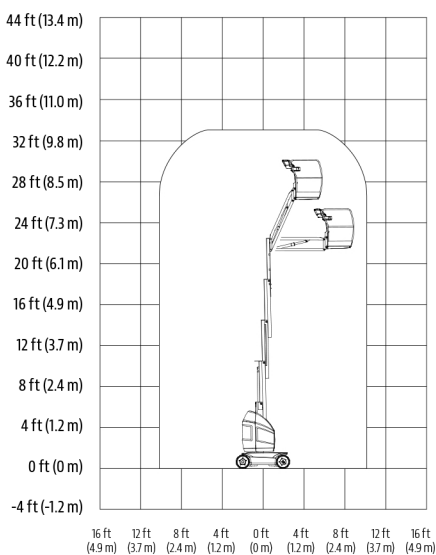
Largura Total: 1,20 m

Diagramas de Alcance

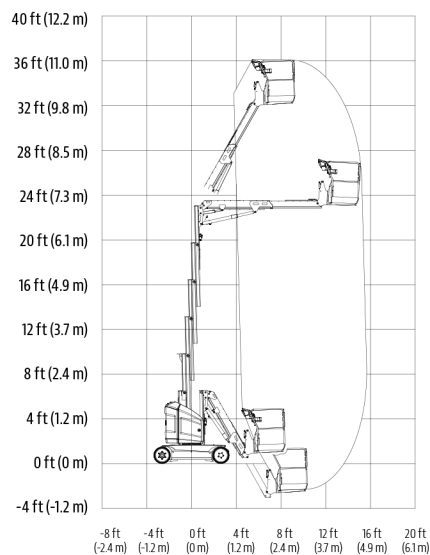
20E



26E



32E



ACESSE NOSSO SITE



FORNECIMENTO DE PEÇAS ORIGINAIS JLG.
FORNECIMENTO DE MANUTENÇÃO ESPECIALIZADA.