

SÉRIE LRT

TESOURAS PARA TERRENOS IRREGULARES

JLG
reachingout™

Desempenho

Altura da Plataforma--Elevada	
330LRT	10,06 m
430LRT	13,11 m
530LRT	16,2 m
Capacidade da Plataforma	
330LRT	1.020 kg
430LRT/530LRT	680 kg
Capacidade na Extensão da Plataforma	227 kg
Capacidade com Duas Extensões	
330LRT	907 kg
430LRT	567 kg
530LRT	680 kg
Tempo de Elevar/Abaixar	
330LRT	35/37 segundos
430LRT	45/47 segundos
530LRT	59/55 segundos
Altura Máx. de Deslocamento	
330LRT/430LRT	Altura Máxima
530LRT	9,75 m
Peso com uma Extensão*	
330LRT	5.372 kg
430LRT	6.914 kg
530LRT	7.711 kg
Pressão Exercida sobre o Solo	
330LRT	5,1 kg/cm ²
430LRT	5,8 kg/cm ²
530LRT	6,3 kg/cm ²
Velocidade de Deslocamento	5,6 km/h
Rampa Máxima	
330LRT/430LRT	45%
530LRT	40%
Raio de Giro (Interno)	
330LRT/430LRT	2,71 m
530LRT	2,72 m
Raio de Giro (Externo)	
330LRT/430LRT	5,93 m
530LRT	5,92 m

* Certos opcionais ou padrões do país aumentarão o peso.

Especificações Padrão

Motor

Marca e Modelo	
Bicombustível – Kubota WG972	23,2 kW
Diesel – Kubota D1305	18,5 kW
Capacidade do Tanque de Combustível	83,3 L

Pneus

Padrão	
330LRT/430LRT	33 x 15.5 Super Largo/12 x 16.5 Preenchido de Espuma
530LRT	12 x 16.5 Preenchido de Espuma

Freios

- 4-Rodas Aplicados por Mola

Sistema Hidráulico

- Capacidade 121,42 L



Características Padrão

- Tração nas 4-Rodas
- Transmissão Automática
- Seletor de Três Velocidades de Deslocamento
- Deslocamento/Elevação/Descida Proporcionais
- Eixo Oscilante
- Plataforma de 1,95 x 3,92 m
- Extensão Manual do Deck de 1,22 m
- Tomada 110V-AC na Plataforma
- Plataforma² toda em Aço de 1,87 x 3,96 m
- Estação de Controle da Plataforma Ajustável, Removível
- Guarda-Corpo Dobrável
- Buzina
- Luz e Alarme de Inclinação
- Alarme Todo Movimento

Acessórios & Opcionais

- Estabilizadores de Nivelamento¹
- Decks de Extensão Duplos
- Luzes de Trabalho na Plataforma
- Linha Pneumática de 1/2 pol até a Plataforma
- Luz Âmbar de Alerta Intermitente
- Tanque de Propano de 19,7 kg
- Kit de Partida para Clima Frio
- Gerador de 7500 Watt
- Kit Night Bright[®]
- Acessório Porta-Tubos

1. Padrão na 530LRT
2. Não disponível na 530LRT
3. Apenas disponível na 530LRT

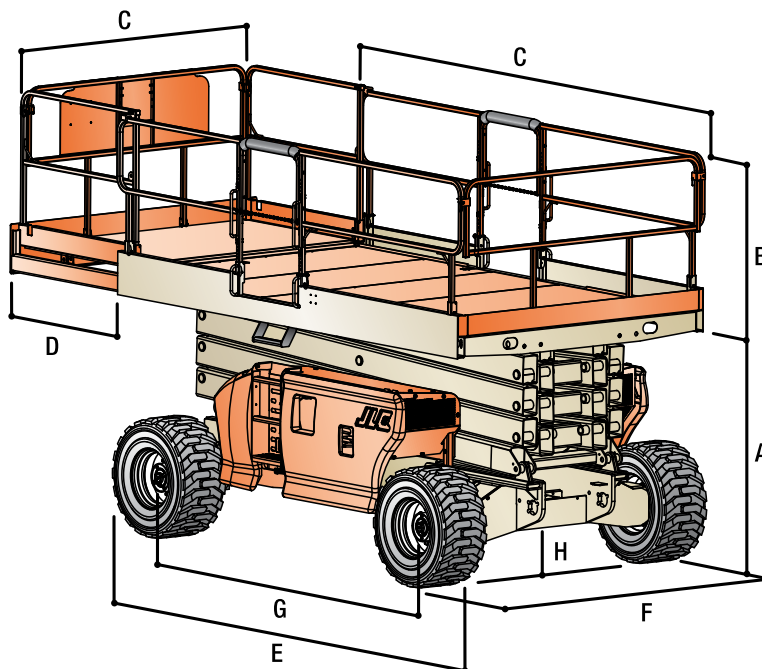
SÉRIE LRT

TESOURAS PARA TERRENOS IRREGULARES

JLG
reachingout™

Dimensões

Todas as dimensões são aproximadas.



Altura da Plataforma — Elevada

330LRT	10,06 m
430LRT	13,11 m
530LRT	16,2 m

A. Altura da Plataforma – Abaixada

330LRT	1,97 m
430LRT	1,84 m
530LRT	2,13 m

B. Altura do Guarda-Corpo da Plataforma

330LRT/430LRT	1,1 m
530LRT	0,94 m

C. Tamanho da Plataforma

330LRT/430LRT	1,95 x 3,92 m
530LRT	1,87 x 3,96 m

D. Extensão da Plataforma	1,22 m
---------------------------	--------

E. Comprimento Total

330LRT/430LRT	3,92 m
530LRT	5,18 m

F. Largura Total

330LRT/430LRT	2,36 m
530LRT	2,31 m

G. Distância entre Eixos

	2,97 m
--	--------

H. Distância Livre do Solo

330LRT/430LRT	34,5 cm
---------------	---------

530LRT	30 cm
--------	-------

Garantia JLG "1 & 5"

A JLG Industries, Inc. garante seus produtos com sua exclusiva Garantia "1 & 5". Garantimos todos nossos produtos por um (1) ano e cobrimos todos os principais componentes estruturais especificados por cinco (5) anos. Devido aos contínuos aperfeiçoamentos em nossos produtos, reservamo-nos o direito de modificar especificações e/ou os equipamentos sem prévia notificação. Esta máquina cumpre ou excede as normas regulatórias aplicáveis OSHA em 29 CFR 1910.67, 29 CFR 1926.453, ANSI A92.5-2006 e CSA Standard CAN3-B354.2-M82, conforme fabricação original para as aplicações previstas.

Peça Nº: 8181025
Impresso nos EUA

JLG

JLG Industries, Inc.

1 JLG Drive
McConnellsburg, PA 17233-9533
Telefone: 717-485-5161
Ligação gratuita nos E.U.A.: 877-JLG-LIFT
Fax: 717-485-6417
www.jlg.com

An Oshkosh Corporation Company