

Especificações

Modelos	GS-4655	
Medidas	US	Metric
Altura máx. de trabalho - interna ⁽¹⁾	51 ft 9 in	15.95 m
Altura máx. de trabalho - externa ⁽¹⁾	27 ft 6 in	8.55 m
A Altura máx. da plataforma - interna	45 ft 9 in	13.95 m
A Altura máx. da plataforma - externa	21 ft 6 in	6.55 m
B Altura da plataforma - abaixada	5 ft 5 in	1.64 m
C Comprimento plataforma - lado externo	9 ft 4 in	2.84 m
C Comprimento plataforma - lado ext., estendida	13 ft 4 in	4.10 m
Extensão da plataforma deslizante - comprimento	4 ft	1.22 m
D Largura da plataforma - lado externo	4 ft 5 in	1.35 m
Altura da grade de proteção	3 ft 7.3 in	1.10 m
Altura da placa de apoio	6 in	15 cm
E Altura - abaixada (trilhos dobrados)	9 ft 1 in	2.77 m
Altura - abaixada (trilhos abaixados)	6 ft 6 in	1.98 m
F Comprimento - abaixada	10 ft 2 in	3.11 m
F Comprimento - abaixada, estendida	14 ft 2 in	4.33 m
G Largura	4 ft 7 in	1.40 m
H Distância entre eixos	8 ft 1 in	2.47 m
I Distância até o chão (centr.) - proteções retraídas	5.9 in	15 cm
I Distância até o chão - proteções implantadas	0.75 in	2 cm

Produtividade

Ocupação máxima da plataforma (interno/externo)	3/2	
Capacidade de elevação	770 lb	350 kg
Capacidade de elevação - área de extensão est.	300 lb	136 kg
Altura máx. em movimentação	45 ft 9 in	13.95 m
Velocidade de movimentação - abaixada	2.5 mph	4.0 km/h
Velocidade de movimentação - levantada	0.5 mph	0.8 km/h
Capacidade de rampa - abaixada ⁽²⁾	25%	
Raio de giro - interno/externo	12 in/10 ft	31 cm/3.05 m
Velocidade de elevação - levantar/abaixar	92/58 sec	
Ativação do sensor de inclinação (frente p. trás/lado p. outro)	3° / 1.5°	
Pneus - sólidos não marcantes	15×5 in	38×13 cm

Alimentação

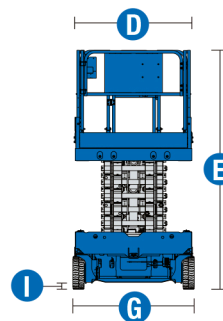
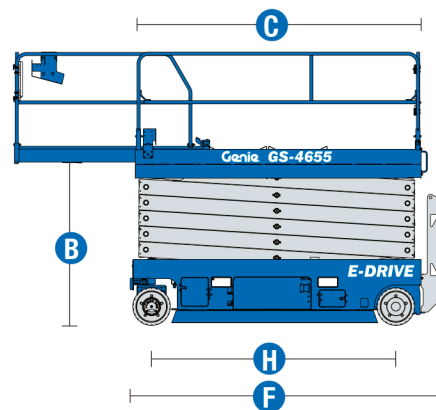
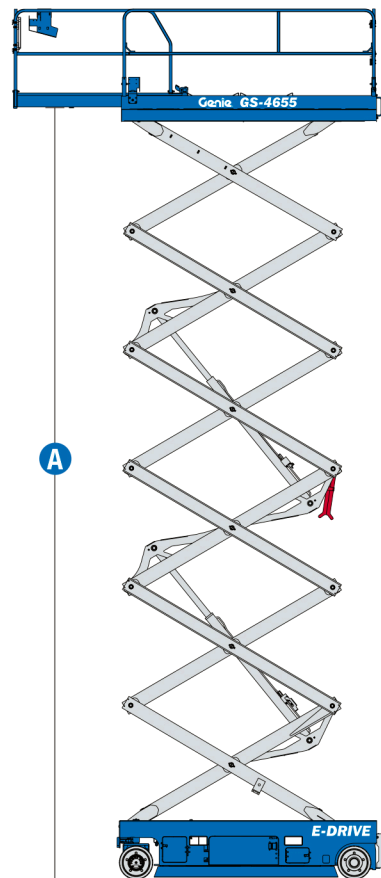
Fonte de alimentação	24V DC (4×12V 300Ah)	
Capacidade tanque hidráulico (acionam. E-Drive)	7.5 gal	28.4 L

Peso⁽³⁾ e Carga sobre o piso⁽⁴⁾

Peso	8,160 lb	3,701 kg
Peso máx. (adicionando todas as opções possíveis)	8,160 lb	3,701 kg
Carga máx. sobre o pneu	3,682 lb	1,670 kg
Pressão de contato do pneu	210 psi	1,451 kPa
Pressão local no piso	205 psf	9.81 kPa

Níveis de ruído e vibração

Nível de pressão acústica (chão)	< 70 dBA	
Nível de pressão acústica (plataforma)	< 70 dBA	
Vibrações	< 8 ft 2 in/s ²	< 2.5 m/s ²



(1) O equivalente métrico da altura de trabalho acrescenta 2 m à altura da plataforma. O dos EUA acrescenta 6 ft à altura da plataforma.

(2) A Capacidade de rampa aplica-se à marcha em declives. Para informações detalhadas sobre os graus de inclinação, consulte o Manual do Operador.

(3) O peso varia, dependendo das opções e/ou normas do país.

(4) A informação sobre carga sobre o piso é aproximada e pode variar em função das opções e configurações da máquina. Deve ser usado somente com os fatores de segurança adequados.

SKU: Modelo Standard

- **GS4655E1AE0007:** GS-4655 E-Drive

* Versão personalizada

Disponibilidade de opções		S	S+	Bt0
Aliment.	Baterias FLA (ácido inundado com chumbo) de série	✓	✓	✓
	Baterias AGM sem necessidade de manutenção			○
	Corte do acionamento durante o carregamento			○
	Conversor			○
	Receptáculo do carregador embutido na traseira	✓	✓	✓
Plataforma	Proteção dobrável com porta articulada de altura completa	✓	✓	✓
	Plataforma de extensão retrátil	✓	✓	✓
	Linha aérea até plataforma			○
	Buzina de estilo automotivo			○
	Potência AC para a plataforma	✓	✓	✓
	Alarme de descida, inclinação e movimento	✓	✓	✓
	Deck da plataforma em placa recartilhada	✓	✓	✓
	Sinalizador pisca-pisca duplo com LED	✓	✓	✓
	Buzina elétrica	✓	✓	✓
	Pontos de fixação do arnês	✓	✓	✓
	Proteção para controle da plataforma (PCON)	✓	✓	✓
	Sistema de sensor de carga na plataforma	✓	✓	✓
	Condução e elevação proporcional	✓	✓	✓
Sistema de controle de duas zonas SmartLink	✓	✓	✓	
Chassi	Lift Connect Telemática			○
	Lift Connect com atualização de gerenciador de acesso			○
	Alarme de Ruído Branco Lift Guard		○	○
	Rebaixamento da plataforma auxiliar	✓	✓	✓
	Manobrável mesmo em altura máxima	✓	✓	✓
	Motores de acionamento elétrico AC selados com duas rodas dianteiras (E-Drive)	✓	✓	✓
	Freios multidisco em duas rodas	✓	✓	✓
	Liberação elétrica do freio (E-Drive)	✓	✓	✓
	Liberação manual do freio (Acionamento hidráulico)	✓	✓	✓
	Sistema de diagnóstico a bordo com indicador de carga de bateria	✓	✓	✓
	Proteção contra buracos	✓	✓	✓
	Bolsões laterais e traseiros para empilhadeira	✓	✓	✓
	Pneus sólidos que não deixam marcas	✓	✓	✓
Tech Pro Elo conector	✓	✓	✓	
Pontos de amarração e elevação	✓	✓	✓	

- S Versão padrão
- S+ Versão padrão mais opções
- Bt0 Versão personalizada
- ✓ Características padrão
- Opções



Uso interno ou externo



Máx.Capacidade



E-Drive



Acessórios Originais Genie (1)

- Ferramentas de produtividade Lift Tools
- Telemetria Lift Connect
- Dispositivo portátil Tech Pro Link

(1) Mais acessórios disponíveis nas Peças Genuínas Genie.

Especificações de produtos sujeitas a alteração sem prévio aviso ou obrigações. As fotografias e/ou desenhos aqui publicados servem apenas para fins ilustrativos. Consulte o Manual do Operador apropriado para obter instruções de uso correto para o seu equipamento. O não cumprimento das instruções do Manual do Operador pode resultar em lesões graves ou morte. As obrigações de garantia estão declaradas apenas na Garantia Limitada do Produto aplicável publicada. Os produtos e serviços listados podem ser marcas comerciais, marcas de serviço ou nomes-fantasia da Terex Corporation e/ou de suas subsidiárias nos EUA e em muitos outros países. Terex, Genie, Quality By Design, Xtra Capacity, Lift Power, Lift Guard, Lift Tools, Lift Connect e Tech Pro Link são marcas registradas da Terex Corporation ou de suas subsidiárias.

