

Especificações

Modelos	GS-3232		GS-3246	
Medidas	US	Metric	US	Metric
Altura máx. de trabalho - interna ⁽¹⁾	38 ft 1 in	11.78 m	38 ft 1 in	11.78 m
Altura máx. de trabalho - externa ⁽¹⁾	24 ft	7.49 m	28 ft	8.71 m
A Altura máx. da plataforma - interna	32 ft 1 in	9.78 m	32 ft 1 in	9.78 m
A Altura máx. da plataforma - externa	18 ft	5.49 m	22 ft	6.71 m
B Altura da plataforma - abaixada	4 ft 4 in	1.32 m	4 ft 4 in	1.32 m
C Comprimento plataforma - lado externo	7 ft 5 in	2.26 m	7 ft 5 in	2.26 m
C Comprimento plataforma - lado ext., estendida	10 ft 5 in	3.18 m	10 ft 5 in	3.18 m
Extensão da plataforma deslizante - comprimento	3 ft	0.91 m	3 ft	0.91 m
D Largura da plataforma - lado externo	32.9 in	0.84 m	3 ft 10 in	1.18 m
Altura da grade de proteção	3 ft 7 in	1.10 m	3 ft 7 in	1.10 m
Altura da placa de apoio	6 in	15 cm	6 in	15 cm
E Altura - abaixada (trilhos dobrados)	8 ft	2.44 m	8 ft	2.44 m
Altura - abaixada (trilhos abaixados)	6 ft 10 in	2.08 m	6 ft	1.83 m
F Comprimento - abaixada	8 ft	2.44 m	8 ft	2.44 m
F Comprimento - abaixada, estendida	10 ft 11 in	3.33 m	10 ft 11 in	3.33 m
G Largura	32.2 in	0.82 m	3 ft 10 in	1.18 m
H Distância entre eixos	6 ft 1 in	1.85 m	6 ft 1 in	1.85 m
I Distância até o chão (centr.) - proteções retraídas	5 in	12 cm	5 in	12 cm
I Distância até o chão - proteções implantadas	0.9 in	2.30 cm	0.9 in	2.30 cm

Produtividade

Ocupação máxima da plataforma (interno/externo)	2/1		2/1	
Capacidade de elevação	500 lb	227 kg	700 lb	318 kg
Capacidade de elevação - área de extensão est.	250 lb	113 kg	250 lb	113 kg
Altura máx. em movimentação	20 ft	6.71 m	32 ft 1 in	9.78 m
Velocidade de movimentação - abaixada	2.0 mph	3.2 km/h	2.0 mph	3.2 km/h
Velocidade de movimentação - levantada	0.5 mph	0.8 km/h	0.5 mph	0.8 km/h
Capacidade de rampa - abaixada ⁽²⁾	25%		25%	
Raio de giro - interno/externo	0/7 ft	0/2.13 m	0/7 ft 6 in	0/2.29 m
Velocidade de elevação - levantar/abaixar	58/32 sec		53/34 sec	
Ativação do sensor de inclinação (frente p. trás/lado p. outro)	3° / 1.5°		3° / 1.5°	
Nivelamento máximo estabilizadores (frente p. trás/lado p. outro)	2° / 5°		-	
Pneus - sólidos não marcantes	15x5 in	38x13 cm	15x5 in	38x13 cm

Alimentação

Fonte de alimentação	24V DC (4x6V 210Ah)	24V DC (4x6V 210Ah)
Fonte de alimentação	24V DC (1x24V 90Ah)	24V DC (1x24V 90Ah)
Capacidade tanque hidráulico (acionam. E-Drive)	4 gal	15L

Peso⁽³⁾ e Carga sobre o piso⁽⁴⁾

Peso	5,367 lb	2,434 kg	5,218 lb	2,367 kg
Peso máx. (adicionando todas as opções possíveis)	5,537 lb	2,512 kg	5,379 lb	2,440 kg
Carga máx. sobre o pneu	1,909 lb	866 kg	2,227 lb	1,010 kg
Pressão de contato do pneu	125 psi	864 kPa	146 psi	1,021 kPa
Pressão local no piso	307 psf	14.72 kPa	210 psf	10.23 kPa

Níveis de ruído e vibração

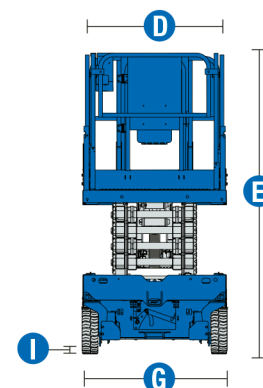
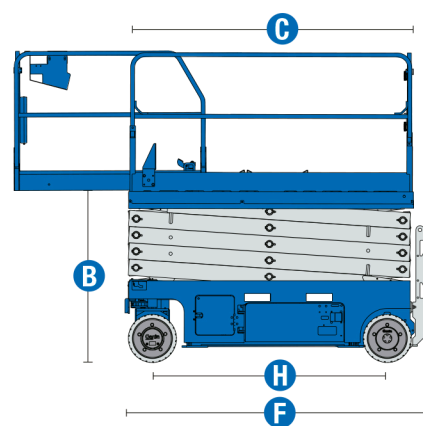
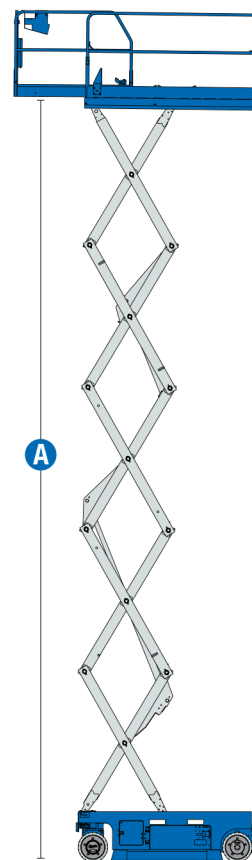
Nível de pressão acústica (chão)	< 70 dBA		< 70 dBA	
Nível de pressão acústica (plataforma)	< 70 dBA		< 70 dBA	
Vibrações	< 8 ft 2 in/s ²	< 2.5 m/s ²	< 8 ft 2 in/s ²	< 2.5 m/s ²

(1) O equivalente métrico da altura de trabalho acrescenta 2 m à altura da plataforma. O dos EUA acrescenta 6 ft à altura da plataforma.

(2) A Capacidade de rampa aplica-se à marcha em declives. Para informações detalhadas sobre os graus de inclinação, consulte o Manual do Operador.

(3) O peso varia, dependendo das opções e/ou normas do país.

(4) A informação sobre carga sobre o piso é aproximada e pode variar em função das opções e configurações da máquina. Deve ser usado somente com os fatores de segurança adequados.



SKU: Modelo Standard

- **GS3232E1AE0031:** GS-3232 E-Drive

* Versão personalizada

SKU: Modelo Standard

- **GS3246E1AE0029:** GS-3246, E-Drive

Disponibilidade de opções		S	S+	Bt0
Aliment.	Baterias FLA (ácido inundado com chumbo) de série	✓	✓	✓
	Baterias AGM sem necessidade de manutenção			○
	Bateria de íon de Lítio			○
	Corte do acionamento durante o carregamento			○
	Conversor			○
	Receptáculo do carregador embutido na traseira	✓	✓	✓
Plataforma	Proteção dobrável com porta articulada de altura completa (GS-3246)	✓	✓	✓
	Proteção dobrável com porta articulada de meia altura (GS-3232)	✓	✓	✓
	Plataforma de extensão retrátil	✓	✓	✓
	Linha aérea até plataforma			○
	Buzina de estilo automotivo			○
	Potência AC para a plataforma	✓	✓	✓
	Alarme de descida, inclinação e movimento	✓	✓	✓
	Deck da plataforma em placa recartilhada	✓	✓	✓
	Sinalizador pisca-pisca duplo com LED	✓	✓	✓
	Buzina elétrica	✓	✓	✓
	Pontos de fixação do arnês	✓	✓	✓
	Proteção para controle da plataforma (PCON)	✓	✓	✓
	Sistema de sensor de carga na plataforma	✓	✓	✓
	Condução e elevação proporcional	✓	✓	✓
Sistema de controle de duas zonas SmartLink	✓	✓	✓	
Chassi	Lift Connect Telemática			○
	Lift Connect com atualização de gerenciador de acesso			○
	Óleo hidráulico biodegradável			○
	Alarme de Ruído Branco Lift Guard		○	○
	Lift Tools Protetor de derramamento (E-Drive)			○
	Patolas estabilizadoras hidráulicas de nivelamento automático (GS-3232)	✓	✓	✓
	Rebaixamento da plataforma auxiliar	✓	✓	✓
	Manobrável mesmo em altura máxima (GS-3246)	✓	✓	✓
	Motores de acionamento elétrico AC selados com duas rodas dianteiras (E-Drive)	✓	✓	✓
	Freios multidisco em duas rodas	✓	✓	✓
	Liberação elétrica do freio (E-Drive)	✓	✓	✓
	Liberação manual do freio (Acionamento hidráulico)	✓	✓	✓
	Sistema de diagnóstico a bordo com indicador de carga de bateria	✓	✓	✓
	Proteção contra buracos	✓	✓	✓
	Bolsões laterais e traseiros para empilhadeira	✓	✓	✓
	Pneus sólidos que não deixam marcas	✓	✓	✓
Tech Pro Elo conector	✓	✓	✓	
Pontos de amarração e elevação	✓	✓	✓	

- S Versão padrão
- S+ Versão padrão mais opções
- Bt0 Versão personalizada
- ✓ Características padrão
- Opções



Uso interno ou externo



Bolsões laterais p/ garfos de empilhadeira



E-Drive



Acessórios Originais Genie (1)

- Ferramentas de produtividade Lift Tools
- Telemetria Lift Connect
- Dispositivo portátil Tech Pro Link

(1) Mais acessórios disponíveis nas Peças Genuínas Genie.

Especificações de produtos sujeitas a alteração sem prévio aviso ou obrigações. As fotografias e/ou desenhos aqui publicados servem apenas para fins ilustrativos. Consulte o Manual do Operador apropriado para obter instruções de uso correto para o seu equipamento. O não cumprimento das instruções do Manual do Operador pode resultar em lesões graves ou morte. As obrigações de garantia estão declaradas apenas na Garantia Limitada do Produto aplicável publicada. Os produtos e serviços listados podem ser marcas comerciais, marcas de serviço ou nomes-fantasia da Terex Corporation e/ou de suas subsidiárias nos EUA e em muitos outros países. Terex, Genie, Quality By Design, Xtra Capacity, Lift Power, Lift Guard, Lift Tools, Lift Connect e Tech Pro Link são marcas registradas da Terex Corporation ou de suas subsidiárias.

