

Especificações

Modelos	GS-1432m		GS-1932m	
	US	Metric	US	Metric
Medidas				
Altura máx. de trabalho - interna ⁽¹⁾	20 ft 1 in	6.30 m	24 ft 2 in	7.55 m
Altura máx. de trabalho - externa ⁽¹⁾	18 ft	5.66 m	21 ft	6.57 m
A Altura máx. da plataforma - interna	14 ft 1 in	4.30 m	18 ft 3 in	5.55 m
A Altura máx. da plataforma - externa	12 ft	3.66 m	15 ft	4.57 m
B Altura da plataforma - abaixada	2 ft 6 in	0.77 m	2 ft 10 in	0.87 m
C Comprimento plataforma - lado externo	4 ft 7 in	1.40 m	4 ft 7 in	1.40 m
C Comprimento plataforma - lado ext., estendida	6 ft 7 in	2.00 m	6 ft 7 in	2.00 m
Extensão da plataforma deslizante - comprimento	2 ft	0.60 m	2 ft	0.60 m
D Largura da plataforma - lado externo	2 ft 6.5 in	0.78 m	2 ft 6.5 in	0.78 m
Altura da grade de proteção	3 ft 7 in	1.10 m	3 ft 7 in	1.10 m
Altura da placa de apoio	6 in	15 cm	6 in	15 cm
E Altura - abaixada (trilhos fixos)	6 ft 2 in	1.88 m	6 ft 5 in	1.97 m
F Comprimento - abaixada	4 ft 7 in	1.40 m	4 ft 7 in	1.40 m
F Comprimento - abaixada, estendida	6 ft 7 in	2.00 m	6 ft 7 in	2.00 m
G Largura	32 in	0.81 m	32 in	0.81 m
H Distância entre eixos	3 ft 8 in	1.12 m	3 ft 8 in	1.12 m
I Distância até o chão (centr.) - proteções retraídas	2.8 in	7 cm	2.8 in	7 cm
I Distância até o chão - proteções implantadas	0.75 in	1.90 cm	0.75 in	1.90 cm

Produtividade

	GS-1432m		GS-1932m	
Ocupação máxima da plataforma (interno/externo)	2/1		2/1	
Capacidade de elevação	500 lb	227 kg	500 lb	227 kg
Capacidade de elevação - área de extensão est.	250 lb	113 kg	250 lb	113 kg
Altura máx. em movimentação	14 ft 1 in	4.30 m	18 ft 2 in	5.55 m
Velocidade de movimentação - abaixada	2.5 mph	4.0 km/h	2.5 mph	4.0 km/h
Velocidade de movimentação - levantada	0.5 mph	0.8 km/h	0.5 mph	0.8 km/h
Capacidade de rampa - abaixada ⁽²⁾	25%/14°		25%/14°	
Raio de giro - interno/externo	0/4 ft 6 in	0/1.37 m	0/4 ft 6 in	0/1.37 m
Velocidade de elevação - levantar/abaixar	19/20 sec		26/20 sec	
Ativação do sensor de inclinação (frente p. trás/lado p. outro)	3°/1.5°		3°/1.5°	
Pneus - sólidos não marcantes	10×3 in	25.4×7.62cm	10×3 in	25.4×7.62cm

Alimentação

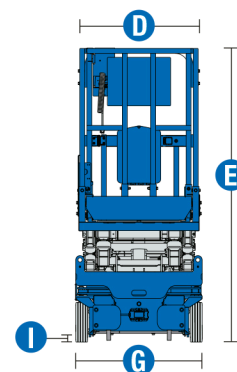
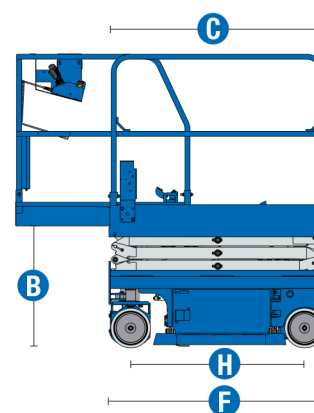
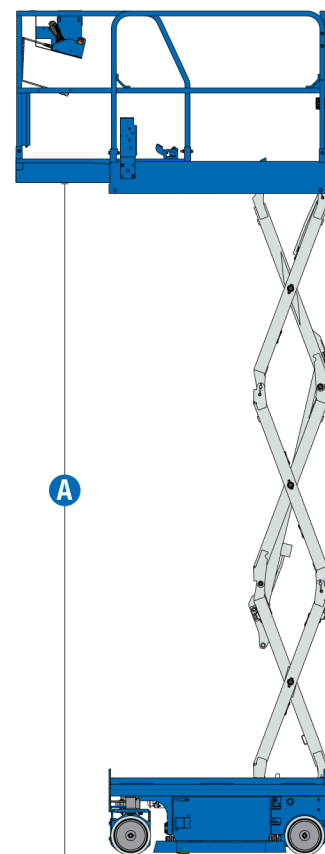
	GS-1432m	GS-1932m
Fonte de alimentação	24V DC (2×12V 115Ah)	24V DC (2×12V 115Ah)
Capacidade tanque hidráulico (acionam. E-Drive)	1.5 gal	5.7 L

Peso⁽³⁾ e Carga sobre o piso⁽⁴⁾

	GS-1432m	GS-1932m
Peso	1,985 lb	900 kg
Peso máx. (adicionando todas as opções possíveis)	2,064 lb	936 kg
Carga máx. sobre o pneu	937 lb	425 kg
Pressão de contato do pneu	143 psi	988 kPa
Pressão local no piso	203 psf	9.73 kPa

Níveis de ruído e vibração

	GS-1432m	GS-1932m
Nível de pressão acústica (chão)	< 70 dBA	< 70 dBA
Nível de pressão acústica (plataforma)	< 70 dBA	< 70 dBA
Vibrações	< 8 ft 2 in/s ²	< 2.5 m/s ²



(1) O equivalente métrico da altura de trabalho acrescenta 2 m à altura da plataforma. O dos EUA acrescenta 6 ft à altura da plataforma.

(2) A Capacidade de rampa aplica-se à marcha em declives. Para informações detalhadas sobre os graus de inclinação, consulte o Manual do Operador.

(3) O peso varia, dependendo das opções e/ou normas do país.

(4) A informação sobre carga sobre o piso é aproximada e pode variar em função das opções e configurações da máquina. Deve ser usado somente com os fatores de segurança adequados.

SKU: Modelo Standard

- **GS1432M1AE0019:** GS-1432m E-Drive

* Versão personalizada

SKU: Modelo Standard

- **GS1932M1AE0019:** GS-1932m E-Drive

Disponibilidade de opções		S	S+	Bt0
Aliment.	Baterias FLA (ácido inundado com chumbo) de série	✓	✓	✓
	Baterias AGM sem necessidade de manutenção			○
	Bloqueio/bloqueio do carregador durante a carga		○	○
	Corte do acionamento durante o carregamento			○
	Conversor			○
Plataforma	Receptáculo do carregador embutido na traseira	✓	✓	✓
	Altura total externa extra-alta (GS-1932m)	✓	✓	✓
	Proteção fixa com porta articulada de meia altura	✓	✓	✓
	Proteção dobrável com porta articulada de meia altura			○
	Plataforma de extensão retrátil	✓	✓	○
	Proteção PCON padrão ANSI			○
	Linha aérea até plataforma			○
	Buzina de estilo automotivo			○
	Potência AC para a plataforma	✓	✓	✓
	Alarme de descida, inclinação e movimento	✓	✓	✓
	Deck da plataforma em placa recartilhada	✓	✓	✓
	Sinalizador pisca-pisca duplo com LED	✓	✓	✓
	Buzina elétrica	✓	✓	✓
	Pontos de fixação do arnês	✓	✓	✓
	Proteção para controle da plataforma (PCON)	✓	✓	✓
	Sistema de sensor de carga na plataforma	✓	✓	✓
Condução e elevação proporcional	✓	✓	✓	
Sistema de controle de duas zonas SmartLink	✓	✓	✓	
Chassi	Lift Connect Telemática			○
	Lift Connect com atualização de gerenciador de acesso			○
	Alarme de Ruído Branco Lift Guard		○	○
	Lift Tools Protetor de derramamento (E-Drive)			○
	Rebaixamento da plataforma auxiliar	✓	✓	✓
	Manobrável mesmo em altura máxima	✓	✓	✓
	Freios elétricos nas duas rodas dianteiras	✓	✓	✓
	Motores de acionamento elétrico AC selados com duas rodas dianteiras (E-Drive)	✓	✓	✓
	Liberação elétrica do freio (E-Drive)	✓	✓	✓
	Sistema de diagnóstico a bordo com indicador de carga de bateria	✓	✓	✓
	Proteção contra buracos	✓	✓	✓
Bolsões traseiros para empilhadeiras	✓	✓	✓	
Pneus sólidos que não deixam marcas	✓	✓	✓	
Tech Pro Elo conector	✓	✓	✓	
Pontos de amarração e elevação	✓	✓	✓	

- S Versão padrão
- S+ Versão padrão mais opções
- Bt0 Versão personalizada
- ✓ Características padrão
- Opções



Compacta



Leve



E-Drive



Acessórios Originais Genie (1)

- Ferramentas de produtividade Lift Tools
- Telemetria Lift Connect
- Dispositivo portátil Tech Pro Link

(1) Mais acessórios disponíveis nas Peças Genuínas Genie.

Especificações de produtos sujeitas a alteração sem prévio aviso ou obrigações. As fotografias e/ou desenhos aqui publicados servem apenas para fins ilustrativos. Consulte o Manual do Operador apropriado para obter instruções de uso correto para o seu equipamento. O não cumprimento das instruções do Manual do Operador pode resultar em lesões graves ou morte. As obrigações de garantia estão declaradas apenas na Garantia Limitada do Produto aplicável publicada. Os produtos e serviços listados podem ser marcas comerciais, marcas de serviço ou nomes-fantasia da Terex Corporation e/ou de suas subsidiárias nos EUA e em muitos outros países. Terex, Genie, Quality By Design, Xtra Capacity, Lift Power, Lift Guard, Lift Tools, Lift Connect e Tech Pro Link são marcas registradas da Terex Corporation ou de suas subsidiárias.

