

ES4046

TESOURA ELÉTRICA



ESPECIFICAÇÕES PRINCIPAIS

Altura da plataforma

11,9 m ambiente interno
8,75 m ambiente externo

Número de ocupantes

ambiente interno 3
ambiente externo 1

Capacidade da plataforma

349 kg ambiente interno
250 kg ambiente externo

Velocidade de movimentação

quando recolhida
4,8 km/h

PRINCIPAIS CARACTERÍSTICAS

- Melhora a produtividade com um aumento de mais de 40% do ciclo de trabalho em relação ao seu antecessor de acionamento hidráulico e uma capacidade de três ocupantes em seu ambiente interno.
- Reduz os custos operacionais com acionamento elétrico e componentes integrados, contendo um número reduzido de mangueiras e conexões hidráulicas em toda a máquina.
- Trabalha em áreas sensíveis com o sistema opcional CleanGuard para contenção de vazamentos.
- Possui um carregador USB padrão e um estojo para telefone, melhorando a experiência do operador e, ao mesmo tempo, proporcionando um alto grau de similaridade com outros pantógrafos da JLG® para simplificar a manutenção.

ACESSÓRIOS E COMPLEMENTOS

- 4 baterias AGM de 6 V, 260 Ah
- Inversor de 900 W
- Pacote Antivandalismo
- Sistema de Contenção de Vazamentos CleanGuard®
- Painel de Controle da Plataforma com Cabo Espiralado
- Coberturas do Motor de Acionamento
- Sinalizadores Âmbar Intermitentes Duplos – LED
- MDI (Terra)
- Suporte para Painéis
- Suporte para Canos
- Sistema de Detecção Aprimorado SkySense®
- Alarme de Ruído Branco

ESPECIFICAÇÕES PADRÃO

| Performance | Ambiente Interno | Ambiente Externo |
|---|------------------|------------------|
| Altura da plataforma (elevada) | 11,9 m | 8,75 m |
| Capacidade da plataforma | 349-kg | 250-kg |
| Capacidade na Extensão do Deck | 113-kg | 113-kg |
| Número de ocupantes | 3 | 1 |
| Tempo de elevação/descida (sem carga) | 62/70 Segundos | 62/70 Segundos |
| Tempo de elevação/descida (carga nominal) | 38/46 Segundos | 38/46 Segundos |
| Altura máxima de deslocamento | 11,6 m | 8,75 m |
| Peso | 2.826 kg | 2.826 kg |
| Pressão exercida sobre o solo | 10,7 kg/cm2 | 10,7 kg/cm2 |
| Velocidade de condução - Recolhida | 4,8 km/h | 4,8 km/h |
| Velocidade de condução - Elevada | 0,8 km/h | 0,8 km/h |
| Gradeabilidade | 25% | 25% |
| Classificação máxima de inclinação | | |
| Ambiente Interno | 2,50 Graus | 1,50 Graus |
| Para frente e para trás | 3,50 Graus | 3,50 Graus |
| Raio de Giro (ambiente interno) | Zero | Zero |
| Raio de Giro (ambiente externo) | 2,39 m | 2,39 mt |

Power

| | |
|------------|---------------------------------|
| baterias | 4 x 6V, 255 amp-hr |
| Carregador | 27 amp |
| Bombas | Engrenagem de Deslocamento Fixo |

Pneus

| | |
|----------|--------------------------|
| Standard | 16 x 5-in / 406 x 125-mm |
|----------|--------------------------|

Freios (sobre rodas)

Elétrico, Fricção

Reservatório Hidráulico

| | |
|------------|---------------------------------|
| Capacidade | 3.2 gal / 12L |
| Bombas | Engrenagem de Deslocamento Fixo |

CARACTERÍSTICAS PADRÃO

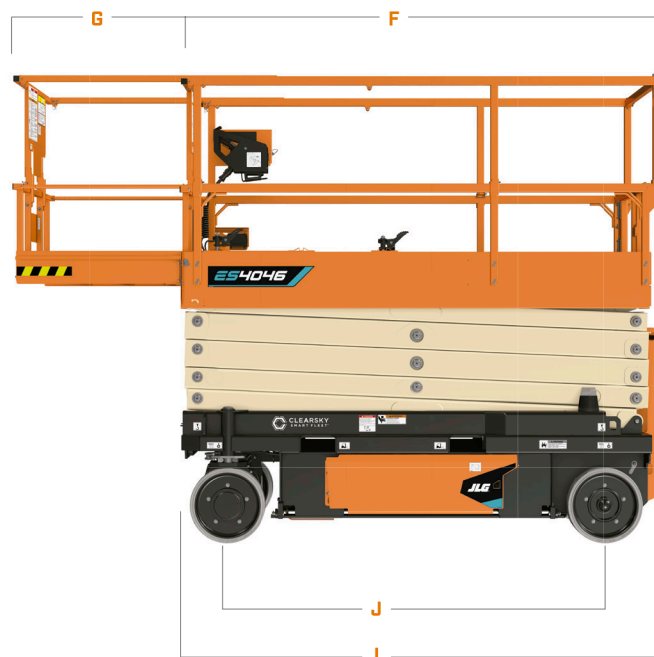
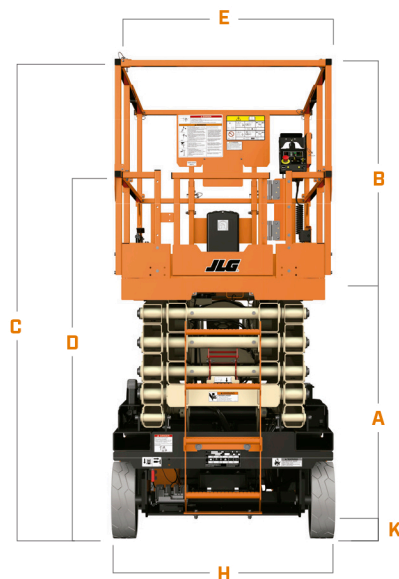
- Carregador universal multifuncional de 27 ampères
- Sistema Ativo de Proteção contra Buracos
- Alarme de Movimento
- Conector de Analisador para Diagnóstico
- Indicador de Condição da Bateria
- Carregador com CAN
- Hardware ClearSky Smart Fleet™ (CS550)
- Plataforma de Aço com Chapa Xadrez
- Frenagem Dinâmica
- Acionamento Elétrico
- Extensão da Plataforma Acionada por Pedal
- Compartimentos para Empilhadeiras
- Articulações do Pino Mestre sem Graxa
- Buzina
- Horímetro
- Pontos de Fixação de Talabarte
- Pontos de Içamento e Amarração
- Sinalizador de Movimento LED/Âmbar (CS550)
- Sistema Sensor de Carga
- Buchas dos Braços do Pantógrafo que Dispensam Lubrificação
- Cabo de Descida Manual
- Controle da Plataforma Móvel e Removível
- Controles Proporcionais
- Guarda Corpo Dobrável
- Escada Removível
- Suporte de Manutenção do Pantógrafo
- Porta de Fechamento Automático
- Portas de Aço Basculantes
- Alarme de Inclinação e Luz
- Carregador USB e Estojo para Telefone
- Indicador Visual de Zona de Inclinação Variável

ES4046

TESOURA ELÉTRICA

DIMENSÕES

Todas as dimensões são aproximadas



| | |
|--|---------|
| A. Altura da plataforma (recolhida) | 1,4 -mt |
| B. Altura do guarda-corpo | 1,13-mt |
| C. Altura da máquina (Guarda corpo levantado) | 2,53-mt |
| D. Altura da máquina (Guarda corpo dobrado) | 1,99-mt |
| E. Largura da plataforma | 95-cm |
| F. Comprimento da plataforma | 2,47-mt |
| G. Extensão da plataforma | 0,91-mt |

| | |
|----------------------------------|----------|
| H. Largura da máquina | 117-cm |
| I. Comprimento da máquina | 2,7-m |
| J. Distância entre eixos | 2,04-m |
| K. Distância do solo | 12,19-cm |

ACESSE NOSSO SITE

