

Genie® AWP™-20S, AWP-25S, AWP-30S  
AWP-36S & AWP-40S

## Especificações

Modelos	AWP-20S		AWP-25S		AWP-30S	
Medidas	US	METRIC	US	METRIC	US	METRIC
Altura de trabalho máx. <sup>(1)</sup>	26 ft 1 in	8.10 m	30 ft 9 in	9.50 m	35 ft 6 in	11.0 m
Altura da plataforma	20 ft 1 in	6.10 m	24 ft 9 in	7.50 m	29 ft 6 in	9.00 m
<b>A</b> Altura - recolhido (padrão)	6 ft 6 in	1.98 m	6 ft 6 in	1.98 m	6 ft 6 in	1.98 m
<b>B</b> Inclinação para trás <sup>(2)</sup> (padrão)	-	-	-	-	-	-
<b>C</b> Comprimento - recolhida (padrão)	4 ft 1 in	1.24 m	4 ft 3.5 in	1.31 m	4 ft 5 in	1.35 m
<b>D</b> Comprimento - inclinada para trás <sup>(2)</sup>	-	-	-	-	-	-
<b>E</b> Largura	2 ft 5 in	0.74 m	2 ft 5 in	0.74 m	2 ft 5 in	0.74 m

## Produtividade

Capacidade de elevação	350 lb	159 kg	350 lb	159 kg	350 lb	159 kg
<b>F</b> <b>G</b> Rastro do estabilizador (comp./larg.) (padrão)	5 ft 1 in/4 ft 5 in	1.55/1.35 m	5 ft 9 in/5 ft 1 in	1.75/1.55 m	6 ft 4 in/5 ft 8 in	1.93/1.73 m
<b>H</b> Acesso aos cantos <sup>(3)</sup> (padrão)	1 ft 3 in	0.38 m	1 ft 7 in	0.48 m	1 ft 10 in	0.56 m
<b>I</b> <b>J</b> Acesso à parede frontal/lateral (padrão)	6 in/1 ft 1 in	0.15/0.33 m	7 in/1 ft 5 in	0.18/0.43 m	8 in/1 ft 9 in	0.20/0.53 m
Padrão dimensões da plataforma	27/26/44.75 in	0.69/0.66/1.14 m	27/26/44.75 in	0.69/0.66/1.14 m	27/26/44.75 in	0.69/0.66/1.14 m
Padrão com porta dimensões da plataforma	27/26/44.75 in	0.69/0.66/1.14 m	27/26/44.75 in	0.69/0.66/1.14 m	27/26/44.75 in	0.69/0.66/1.14 m
Estreita com porta dimensões da plataforma	26/20/44.75 in	0.66/0.51/1.14 m	26/20/44.75 in	0.66/0.51/1.14 m	26/20/44.75 in	0.66/0.51/1.14 m

Peso<sup>(3)</sup> e Carga sobre o piso<sup>(4)</sup>

Modelos AC	677 lb	307 kg	727 lb	330 kg	777 lb	352 kg
Modelos DC	766 lb	347 kg	817 lb	371 kg	867 lb	393 kg
Pressão local no piso	0.35 psi	2.40 kPa	0.28 psi	1.90 kPa	0.24 psi	1.65 kPa

Modelos	AWP-36S		AWP-40S	
Medidas	US	METRIC	US	METRIC
Altura de trabalho máx. <sup>(1)</sup>	42 ft 5 in	13.10 m	46 ft 3 in	14.30 m
Altura da plataforma	36 ft 5 in	11.10 m	40 ft 3 in	12.30 m
<b>A</b> Altura - recolhido (padrão)	9 ft 1.5 in	2.78 m	9 ft 1.5 in	2.78 m
<b>B</b> Inclinação para trás <sup>(2)</sup> (padrão)	6 ft 3.5 in	1.92 m	6 ft 6 in	1.98 m
<b>C</b> Comprimento - recolhida (padrão)	4 ft 7 in	1.40 m	4 ft 8 in	1.42 m
<b>D</b> Comprimento - inclinada para trás <sup>(2)</sup>	9 ft 9 in	2.97 m	9 ft 9 in	2.97 m
<b>E</b> Largura	2 ft 5 in	0.74 m	2 ft 5 in	0.74 m

## Produtividade

Capacidade de elevação	350 lb	159 kg	300 lb	136 kg
<b>F</b> <b>G</b> Rastro do estabilizador (comp./larg.) (padrão)	6 ft 11 in/6 ft 3 in	2.12/1.91 m	7 ft 5 in/6 ft 9 in	2.26/2.06 m
<b>H</b> Acesso aos cantos <sup>(3)</sup> (padrão)	2 ft 5 in	0.74 m	2 ft 7 in	0.79 m
<b>I</b> <b>J</b> Acesso à parede frontal/lateral (padrão)	1 ft 2 in/2 ft 1 in	0.36/0.64 m	1 ft 3 in/2 ft 4 in	0.38/0.71 m
Padrão dimensões da plataforma	27/26/44.75 in	0.69/0.66/1.14 m	27/26/44.75 in	0.69/0.66/1.14 m
Padrão com porta dimensões da plataforma	27/26/44.75 in	0.69/0.66/1.14 m	27/26/44.75 in	0.69/0.66/1.14 m
Estreita com porta dimensões da plataforma	26/20/44.75 in	0.66/0.51/1.14 m	26/20/44.75 in	0.66/0.51/1.14 m

Peso<sup>(3)</sup> e Carga sobre o piso<sup>(4)</sup>

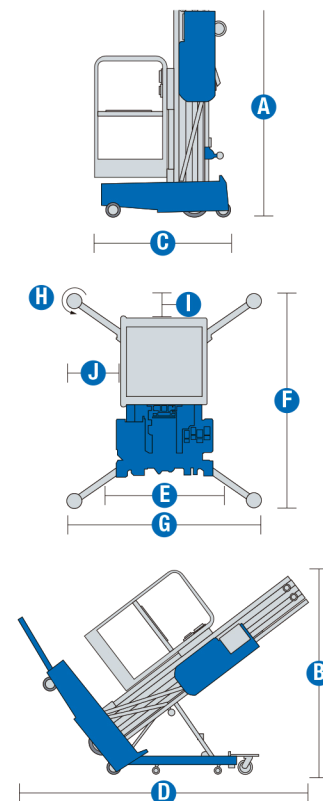
Modelos AC	1,017 lb	461 kg	1,040 lb	472 kg
Modelos DC	1,107 lb	502 kg	1,130 lb	513 kg
Pressão local no piso	0.23 psi	1.60 kPa	0.20 psi	1.37 kPa

## Alimentação

Fonte de energia - modelos AC	110V/50-60 Hz
	220V/50-60 Hz
Fonte de energia - modelos DC	12V DC

## Níveis de ruído e vibração

Nível de pressão acústica (estação de trabalho no solo)	< 70 dBA
Nível de pressão acústica (estação de trabalho na plataforma)	< 70 dBA
Vibrações	< 2.5 m/s <sup>2</sup>



# Genie® AWP™-20S, AWP-25S, AWP-30S AWP-36S & AWP-40S

## SKU: Modelo Standard

- AWP-20S, alimentação AC\*
- AWP-25S, alimentação AC\*
- AWP-30S, alimentação AC\*
- AWP-36S, AC Power with Tilt-back frame\*
- AWP-40S, alimentação AC com sistema de deslizamento\*

\* Versão personalizada

## SKU: Modelo Standard

- **AWP36S01AE0009:** AWP-20S, alimentação DC
- **AWP25S01AE0001:** AWP-25S, alimentação DC
- **AWP30S01AE0001:** AWP-30S, alimentação DC
- **AWP36S01AE0009:** AWP-36S, alimentação DC com sistema de deslizamento
- **AWP20S01AE0008:** AWP-40S, alimentação DC com sistema de deslizamento

Disponibilidade de opções		S	S+	Bt0
Aliment.	Potência AC 85V			○
	Bateria seca	✓	✓	✓
	Bateria molhada (DC)			✓
	Potência AC 110V			○
	Potência AC 220V			○
	Potência DC	✓	✓	✓
	Sistema de carga inteligente mundial de 12V 110/230V 50-60Hz	✓	✓	✓
Plataforma	Plataforma padrão com grade média deslizante	✓	✓	○
	Plataforma padrão com porta			○
	Plataforma estreita com porta			○
	Pacote de luz de descida e alarme		○	○
	Bandeja de ferramentas		○	○
	Alimentação CA para a plataforma	✓	✓	✓
Chassi	Base padrão para todos os modelos	✓	✓	✓
	Cabo longo 79"			○
	Alarme de Ruído Branco Lift Guard		○	○
	Rebaixamento da plataforma auxiliar	✓	✓	○
	Ponto de fixação do guindaste	✓	✓	✓
	Fácil de usar: passa por portas padrão	✓	✓	✓
	Carregamento rápido em caminhões	✓	✓	✓
	Bolsões para empilhadeiras (apenas para base padrão)	✓	✓	✓
	Interrupção por falha no solo	✓	✓	✓
	Projeto e mastro de alta resistência	✓	✓	✓
	Luzes LED confirmam configuração correta	✓	✓	✓
	Bolsões para estabilizador	✓	✓	✓
	Sistema de base basculante para manobrabilidade	✓	✓	✓
	Estabilizadores padrão	✓	✓	✓
	Pontos de fixação da amarração	✓	✓	✓

- S Versão padrão
- S+ Versão padrão mais opções
- Bt0 Versão personalizada
- ✓ Características padrão
- Opções



Leve



Fácil de carregar e transportar



Carregamento em piso baixo



### Acessórios Originais Genie (1)

- Luz a laser para localização da plataforma
- Carrinho de tubo fluorescente

(1) Mais acessórios disponíveis nas Peças Genuínas Genie.

ACESSE NOSSO SITE

