

# SÉRIE 800

## PLATAFORMA DE LANÇA TELESCÓPICA



### Desempenho

Altura da Plataforma—Elevada		
800S	24,38 m	
860SJ	26,21 m	
Alcance Horizontal		
800S	21,64 m	
860SJ	22,86 m	
Giro	360° Contínuos	
Capacidade da Plataforma—		
Restrita (800S)	454 kg	
Restrita (860SJ)	340 kg	
Capacidade da Plataforma—		
Irrestrita	227 kg	
Rotacionador da Plataforma	180° Hidráulico	
Abraçãncia de Articulação do Jib		
860SJ	130°	+70, -60
Peso <sup>1</sup>		
800S	15.060 kg	
860SJ	16.511 kg	
Pressão Máx. Exercida sobre o Solo		
800S	72 psi	5,06 kg/cm <sup>2</sup>
860SJ	81 psi	5,69 kg/cm <sup>2</sup>
Veloc. de Deslocamento 2WD	5,6 km/h	
Veloc. de Deslocamento 4WD	5,6 km/h	
Rampa Máxima 2WD	30%	
Rampa Máxima 4WD	45%	
Raio de Giro		
Interno	3,66 m	
Externo	6,86 m	

1. Certos opcionais ou padrões do país aumentarão o peso.

### Especificações Standard

#### Motor

Motor Bicomustível, GM Vortec 3000MPFI	61 kW
Motor Diesel, Deutz D2011L04	46 kW
Capac. do Tanque de Combustível	117,3 L

#### Reservatório Hidráulico

Capacidade	151,42 L
Bomba	Engrenagem Deslocamento Fixo

#### Pneus

15.625 Pneumáticos



### Características Standard

- Portão com Giro para Dentro
- Dupla Capacidade Nominal
- Eixo Oscilante
- Rotac. Hidráulico da Plataforma
- Suporte Retrátil do Motor
- Força Auxiliar 12V DC
- Medidor do Nível de Comb.
- Alarme Todo Movimento
- Capôs Tipo Asa-de-Gaivota
- Bandeja de Ferram. do Operador
- Olhais p/ Amarração/Içamento
- Advertência/Desligamento por Disfunção do Motor—  
Selecionável via Analisador JLG
- Jib Articulado de 1,83 m (apenas na 860SJ)
- Plataforma: 0,91 x 2,44 m Entrada Lateral
- Velas de Aquec. (Motores Diesel)
- Tomada 110V AC na Plataforma
- Alarme/Luz Indicadora de Inclinação de 5 Graus
- Horímetro
- Sistema de Controle ADE®
- Controles Proporcionais
- Deslocamento Hidrostático
- Pannel de Luzes de Status da Máquina no Console da Plat.\*
- Pneus Lameiros 15-625 c/ Proteção dos Aros

\* Apresenta luzes indicadoras no console de controle da plataforma para disfunção do sistema, nível de combustível, baixo nível de combustível, luz de inclinação de 5 graus e status do pedal.

### Acessórios & Opcionais

- Tela até Topo do Guarda-Corpo
- Kit de Luzes<sup>1</sup>
- Sistema Soft-Touch
- Pneus 15-625 Preenc. Espuma
- Silencioso Catalítico
- Kit p/ Ambientes Hostis<sup>3</sup>
- Kit Reboque
- Luzes de Trabalho da Plataf.
- Plataforma: 0,91 x 1,83 m
- Plataforma Antiqueda (Requer Pneus Preenc. de Espuma)
- Luz Âmbar de Alerta Intermitente
- Pneus 18-625 Preenchidos de Espuma
- Kit de Partida p/ Climas Frios<sup>2</sup>
- Kit Ártico<sup>4</sup>
- Óleos Hidráulicos Especiais (Consulte a Fábrica)
- Kits de Acessórios:
  - SkyWelder®
  - Nite Bright®
  - Porta-Tubos
  - SkyPower®
  - SkyGlazier®
  - SkyCutter®
  - SkyAir®

1. Inclui luzes de trabalho montadas na plataforma e luzes de deslocamento e ré.

2. Aquecedor do bloco do motor, aquecedor de bateria e aquecedor do tanque de óleo.

3. Inclui proteção do console, limpa-lanças e coifas nos cilindros.

4. Inclui mangueiras hidráulicas (apenas deslocamento e direção) e cabo da lança principal árticos, óleo hidráulico ártico, óleo do motor para frio extremo, anticongelante.

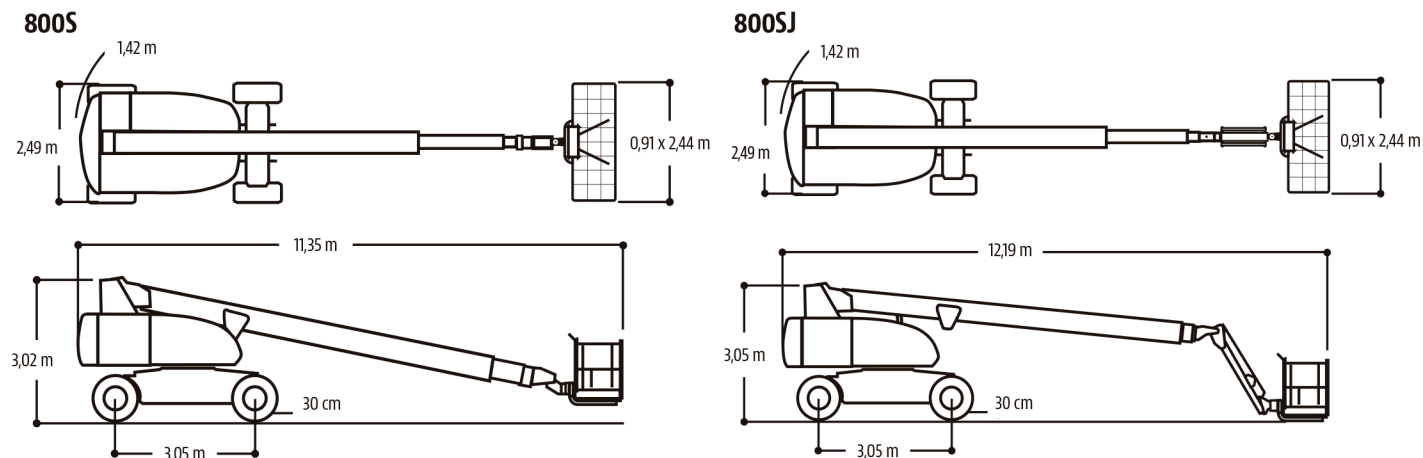
# SÉRIE 800

## PLATAFORMA DE LANÇA TELESCÓPICA

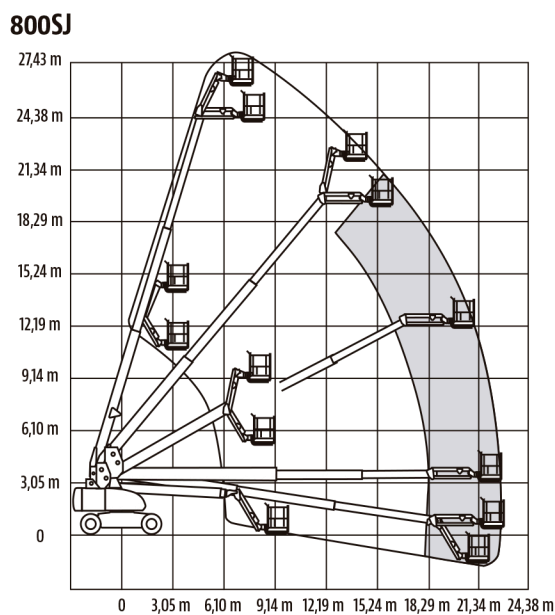
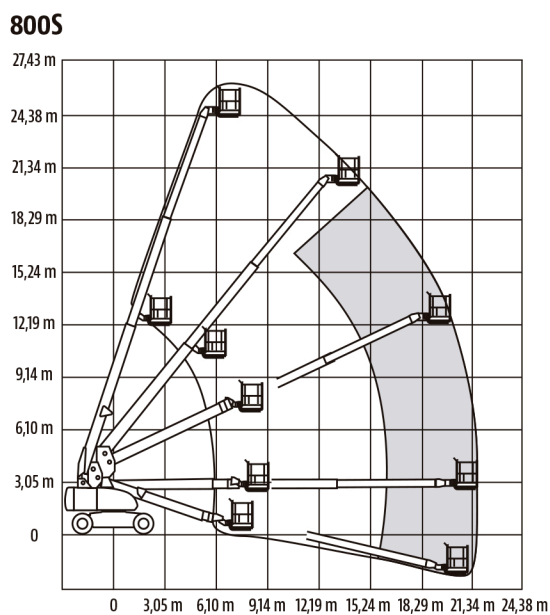


### Dimensões

Todas as dimensões são aproximadas.



### Diagramas de Alcance



ACESSE NOSSO SITE



FORNECIMENTO DE PEÇAS ORIGINAIS JLG.  
FORNECIMENTO DE MANUTENÇÃO ESPECIALIZADA.