

670SJ

PLATAFORMA DE LANÇA TELESCÓPICA AUTONIVELANTE



ESPECIFICAÇÕES CHAVES

Altura da plataforma
66-ft 10-in / 20,36-m

Alcance Horizontal
57-ft 1-in / 17,40-m

Velocidade de deslocamento
3,8 mph / 6,1 km/h

Capacidade da Plataforma
Restrita: 750-lb / 340-kg
Irrestrita: 550-lb / 250-kg

CARACTERÍSTICAS PRINCIPAIS

- Acerte no trabalho com tecnologia de adaptação inteligente para nivelar inclinações de até 10 graus enquanto dirige em altura máxima.
- Remova a necessidade de nivelamento do local de trabalho, tentativas de posicionamento ou uso de equipamentos maiores para trabalhar em terrenos irregulares.
- Menos solavancos na plataforma ajuda os operadores a se sentirem menos cansados e menos distraídos pelas ferramentas ficarem se mexendo no trajeto.
- Um sistema de controle avançado totalmente integrado fornece dados em tempo real no local de trabalho.

ACESSÓRIOS E OPCIONAIS

- Plataforma de 36 x 72-in (0,91 x 1,83-m)
- Plataforma Antiqueda (Ou Plataforma com proteção para quedas)
- Portão basculante com abertura para dentro
- Pacote de Acessórios:
 - SkyPower®
 - SkyWelder®
- Pacote de Iluminação³
- Kit de Partida para clima frio¹
- Luz âmbar de alerta Intermitente
- Bandeja de Ferramentas do Operador
- kit de Ambiente Hostil²

ESPECIFICAÇÕES PADRÃO

Desempenho

Altura da Plataforma	66-ft 10-in / 20,36-m
Alcance Horizontal	57-ft 1-in / 17,40-m
Giro	360 Graus Contínuos
Giro da Calda	4-ft / 1,22-m
Capacidade da Plataforma (Restrita)	750-lb / 340-kg
Capacidade da Plataforma (Irrestrita)	550-lb / 250-kg
Rotação da Plataforma	Hidráulico 180 graus
Peso*	25,341-lb / 11,494-kg
Pressão máxima exercida sobre o solo	85 psi / 5,87 kg/cm ²
Velocidade de Locomoção 4WD	3,8 mph / 6,1 km/h
Rampa Máxima 4WD	45%
Distância Livre do Solo	1-ft / ,33-m
Capacidade de Nivelamento (Dianteiro/Traseiro)	10 graus
Capacidade de Nivelamento (lado a lado)	10 graus
Raio de Giro 2WD (Interno/Externo)	8-ft 4,4-in (2,55-m) / 18-ft 7,6-in (5,68-m)

*Algumas opções ou padrões do país aumentam o peso

Motor

Motor Diesel - Deutz T4F	67 hp / 50 kW
Capacidade Total do Tanque	31 gal / 117 L

Pneus

Padrão	Preenchidos com espuma
--------	------------------------

Sistema Hidráulico

Capacidade	34 gal / 129 L
Energia Auxiliar	12V DC

CARACTERÍSTICAS PADRÃO

- 12V-DC Energia Auxiliar
- Tomada AC 110V na Plataforma
- Alarme "Todos os Movimentos"
- Sistema de Controle ADE®
- Aviso/Desligamento emergencial do motor - Selecionável via Analisador JLG
- Capô "Asa de Gaviota"
- Horímetro
- Rotador de Plataforma Hidráulica
- Visor integrado com indicador de inclinação do chassi
- Alças de Elevação/ Amarração
- Status da Máquina no Console da Plataforma Status
- Controles Proporcionais
- Chassi autonivelante
- SkyGuard SkyLine™
- Bandeja do motor articulada

- Inclui cobertor de bateria, aquecedor de tanque hidráulico, aquecedor de bloco.
 - Inclui limpadores de lança, proteção sanfonada nos cilindros e tampa do console.
 - Inclui luzes de trabalho da plataforma, luzes dianteiras e traseiras, farol âmbar.
- Acessórios e opções adicionais disponíveis via JLG Aftermarket.



FORNECIMENTO DE PEÇAS ORIGINAIS JLG.
FORNECIMENTO DE MANUTENÇÃO ESPECIALIZADA.



670SJ

PLATAFORMA DE LANÇA TELESCÓPICA
AUTONIVELANTE



DIMENSÕES

Todas dimensões são aproximadas

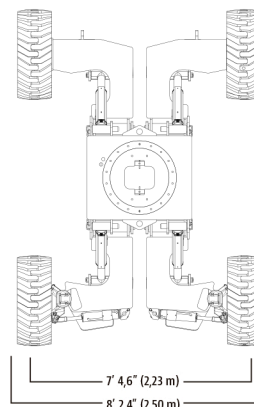
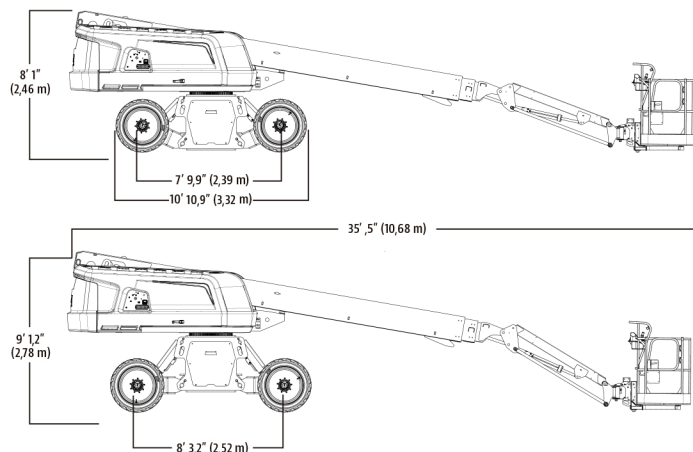
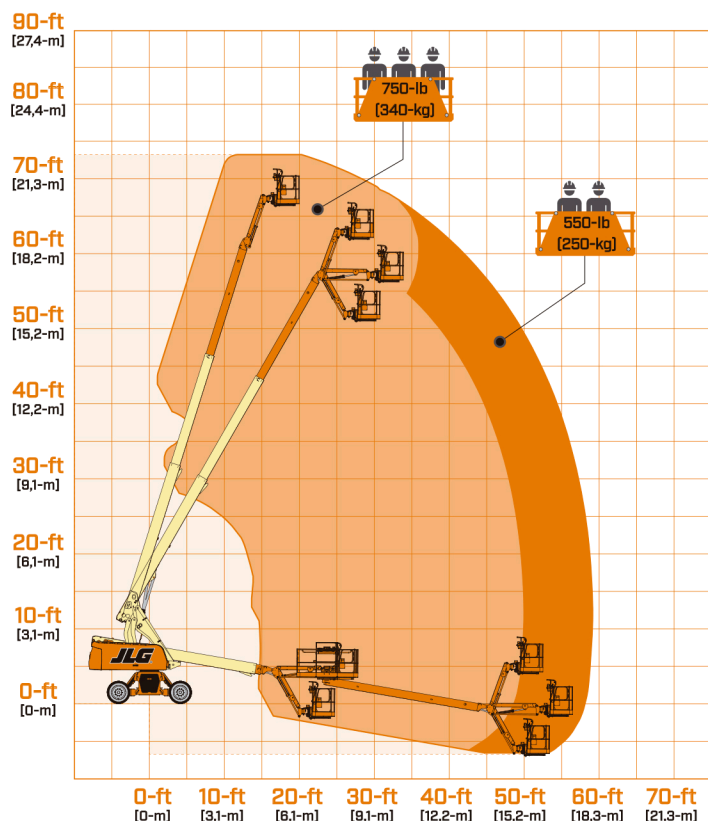


DIAGRAMA DE ALCANCE



ACESSE NOSSO SITE



FORNECIMENTO DE PEÇAS ORIGINAIS JLG.
FORNECIMENTO DE MANUTENÇÃO ESPECIALIZADA.