

600AJ HC3

PLATAFORMA ARTICULADA DE ALTA CAPACIDADE



Desempenho

Altura da Plataforma	18.3 m
Alcance Horizontal	12.37 m
Altura Para Cima e Por Cima	8.1 m
Giro	360 Grados Continuo
Capacidade da Plataforma	
600AJ HC3 - Restringida	340/454 kg
600AJ HC3 - Irrestrita	300 kg
Rotacionador da Plataforma	180 grados hidráulico
Abrangência de Articulação do Jib	130 grados (+70, -60)
Peso	
600AJ HC3	11.819 kg
Pressão Máx. Exercida sobre o Solo	
600AJ HC3	6.75 kg/cm ²
Velocidade de Deslocamento 4WD	6.8 kph
Rampa Máxima 4WD	45%
Interrupção de funções	5 grados
Oscilação do Eixo	0.2 m
Raio de Giro Interno/Externo	
Interno	2.15 m
Externo	5.17 m

Especificações Padrão

Motor

Motor Diesel	
Deutz D2.9L4 Tier 4 Final	49 hp 36.4 kw
Capacidade do Tanque de Combustível	30 gal. 113.6 L

Sistema Hidráulico

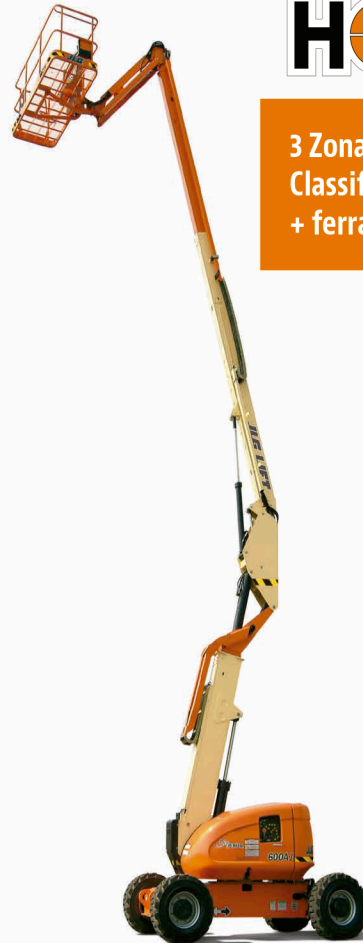
• Capacidade	30.6 gal. 115.8 L
• Força Auxiliar	12V DC

Pneus

• Padrão	IN355/55D-6.25 Foam Filled
----------	----------------------------

Características Padrão

- Eixo Oscilante
- Rotac. Hidráulico da Plataforma de 180 Graus
- Tomada 110V-AC na Plataforma
- Alarme/Luz Indicadora de Incl. de 5 Graus
- Suporte Retrátil do Motor
- Força Auxiliar 12V-DC
- Horímetro
- Buzina
- Sistema de Controle ADE®
- Controles Proporcionais
- Capô do Motor Tipo Asa-de-Gavota
- Painel de luz LED na plataforma e no solo
- Painel de Controle
- Painel de Luzes*
- Olhais para Amarração/Içamento
- Alarme Todo Movimento
- Velas de Aquecimento (Motores Diesel)
- Sensor de Carga
- SkyGuard SkyLine™



HC3

3 Zonas de Capacidade -
Classificada para 3 ocupantes
+ ferramentas / materiais

Acessórios & Opcionais

- Plataforma: 0,9 x 1,83 m
- "Plataforma Antiqueda, Entrada Traseira: 0,91 x 2,44 m"
- Portão Autofechante
- SkySense™
- Sistema Soft Touch
- Bandeja de Ferramentas do Operador
- Tanque de Propano de 19,7 kg
- Kit de Partida p/ Climas Frios1
- Kit p/ Ambientes Hostis2
- Luz Âmbar de Alerta Intermitente
- Kit Ártico3
- Kits de Acessórios:
 - SkyPower®
 - SkyWelder®

** Apresenta luzes indicadoras no painel de controle da plataforma para disfunção do sistema, baixo nível de combustível, luz de inclinação de 5 graus e status do pedal.*

1. Inclui velas de aquecimento (Diesel), aquecedor da bateria, aquecedor do tanque de óleo.

2. Inclui proteção do console, limpa-lanças e coifas nos cilindros.

3. Inclui mangueras hidráulicas (apenas deslocamento e direção) e cabo da lança principal árticos, óleo hidráulico ártico, óleo do motor para frio extremo, condicionador de combustível, aquecedor do bloco do motor, proteção térmica da bateria, velas de aquecimento, aquecedor do tanque hidráulico e pedal extra grande.

Observação: Alguns opcionais podem aumentar o tempo de entrega e algumas combinações de opcionais podem não ser disponíveis.

Acessórios & Opcionais disponíveis através do pós-vendas JLG.

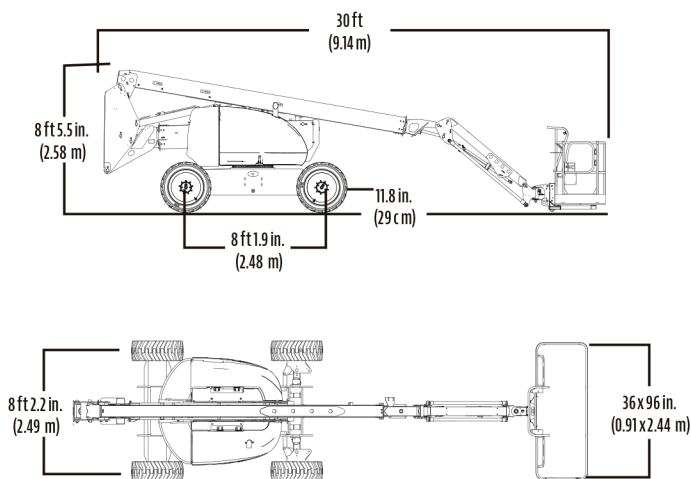
600AJ HC3

PLATAFORMA ARTICULADA DE ALTA CAPACIDADE

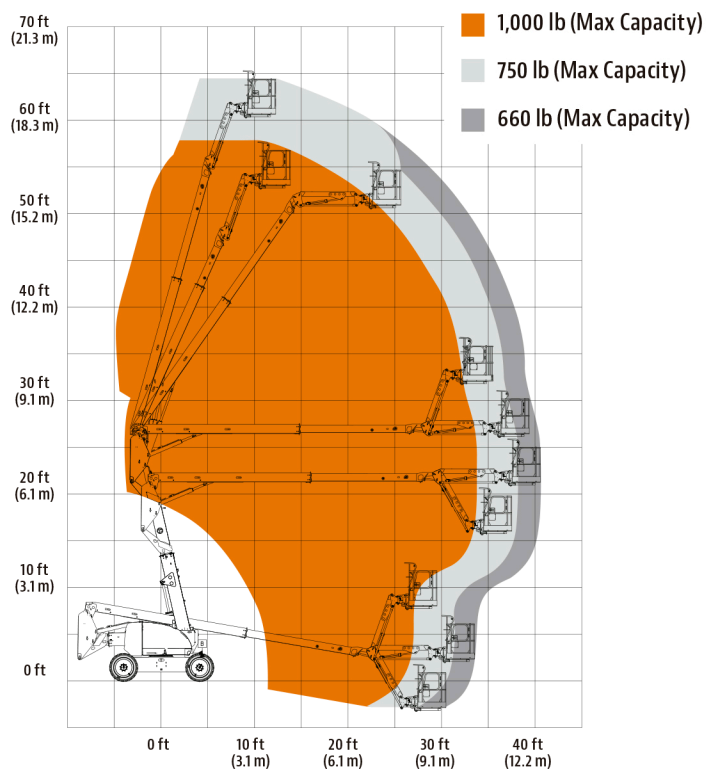


Dimensões

Todas as dimensões são aproximadas.



Diagramas de Alcance



A QUESER R QUESER QUESER



FORNECIMENTO DE PEÇAS ORIGINAIS JLG.
FORNECIMENTO DE MANUTENÇÃO ESPECIALIZADA.