

# SÉRIE R

## TESOURA ELÉTRICA 1932R

### Desempenho

Altura da Plataforma–Elevada	5,8 m
Capacidade da Plataforma	250 kg
Capacidade na Extensão da Plataforma	113 kg
Tempo de Elevar/Abaixar	19/20 Segundos
Altura Máx. de Deslocamento	Altura Máxima
Peso*	1.193 kg
Pressão Exercida sobre o Solo	7,66 kg/ cm <sup>2</sup>
Velocidade de Deslocamento–Elevada	0,8 km/h
Velocidade de Deslocamento–Abaixada	3,2 km/h
Rampa Máxima	25%
Raio de Giro (Interno)	Zero
Raio de Giro (Externo)	1,68 m

\* Certos opcionais ou padrões do país aumentarão o peso.

### Especificações Padrão

#### Trem de Força

Baterias	4 x 6V 220 amp-hr
Recarregador	Recarregador de 27 amp de Alta Frequência
Deslocamento	Hidráulico nas Rodas Dianteiras

#### Reservatório Hidráulico

• Capacidade	17 L
• Bomba	Engrenagem, Deslocamento Fixo

#### Pneus

• Tamanho/Tipo (Não-marcantes)	323 x 100 mm
--------------------------------	--------------

#### Freios

- Multidisco por Fricção

### Características Padrão

- Controles Proporcionais
- Indicador de Condição da Bateria
- Tomada 110V-AC na Plataforma
- Alarme Todo Movimento
- Recarregador Universal Multifunção de 27 amp
- Buzina
- Horímetro
- Luz e Alarme de Inclinação
- Pontos de Amarração de Talabarte
- Controle da Plataforma Móvel, Removível
- Pinos Niquelados
- Embuchamentos dos Braços da Tesoura Livres de Lubrificação
- Calço de Manutenção da Tesoura
- Sistema Ativo de Proteção Antiburacos
- Pontos de Lçamento e Amarração
- Olhais para Garfo de Empilhadeira
- Extensão do Deck de 91 cm Acionada com o Pé
- Portões em Aço com Giro para Fora
- Janela de Inclinação Variável
- Cabo de Descida Manual
- Deck em Aço com Piso Estampa Diamante
- Articulações com Pinos-Mestre Livres de Graxa
- Conexão de Analisador para Diagnósticos
- Frenagem Dinâmica
- Escada Removível



### Acessórios & Opcionais

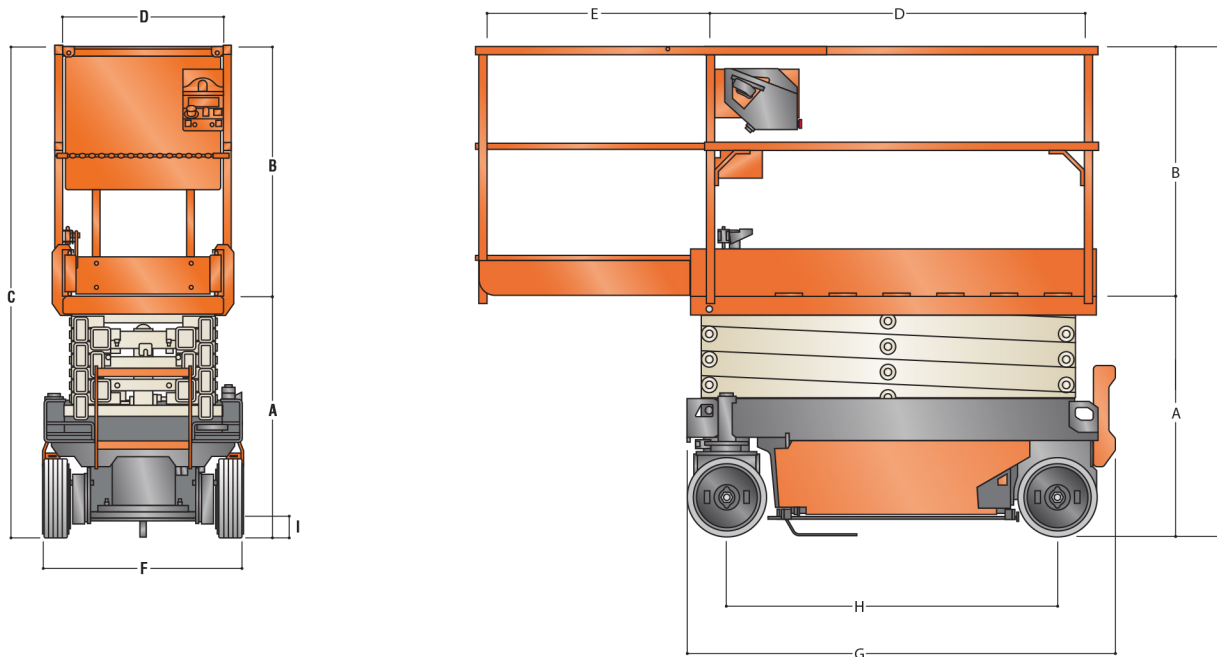
- Cabo da Caixa de Controle da Plataforma Tipo Espiral
- Capa Protetora nos Motores de Deslocamento
- Manoplas para Liberação da Extensão
- Extintor de Incêndio
- Luz Âmbar de Alerta Intermitente
- MDI (Solo)
- Kit Antivandalismo
- Recarregador Eagle Performance
- Inversor de 900W
- Alarme de Ruído Ambiente
- Baterias (220AH - AGM)

# SÉRIE R

## TESOURA ELÉTRICA 1932R

### Dimensões

Todas as dimensões são aproximadas.



A. Altura da Plataforma-Abaixada	0,98 m
B. Altura do Guarda-Corpo da Plataforma	1,02 m
C. Altura Total	1,99 m
D. Tamanho da Plataforma	0,64 m x 1,59 m
E. Extensão da Plataforma	91 cm

F. Largura Total	81 cm
G. Comprimento Total	1,74 m
H. Distância entre Eixos	1,34 m
I. Distância Livre do Solo	7 cm

ACESSE NOSSO SITE

