

1350SJP

PLATAFORMA DE LANÇA SÉRIE ULTRA



Desempenho

Altura da Plataforma	41,15 m
Altura de Trabalho	43,15 m
Alcance Horizontal	24,38 m
Giro	360° Contínuos
Capacidade da Plataforma - Restrita	453,6 kg
Capacidade da Plataforma - Irrestrita	226,8 kg
Rotacionador da Plataforma	180°
Comprimento do JibPLUS®	2,44 m
Movimento Horizontal	180°
Movimento Vertical	130° (+75/-55)
Peso	20.411 kg
Veloc. de Deslocamento - Abaixada	5,2 km/h
Veloc. de Deslocamento - Elevada	0,5 km/h
Rampa Máxima	45%
Raio de Giro (Interno)	
Eixos Retraídos	4,39 m
Eixos Estendidos	2,44 m
Raio de Giro (Externo)	
Eixos Retraídos	6,86 m
Eixos Estendidos	5,89 m

Especificações Standard

Trem de Força

Motor Diesel	
Deutz TD2011L4	55,9 kW
Capacid. do Tanque de Combustível	117 L

Sistema Hidráulico

- Capacidade do Tanque Hidráulico 208,2 L

Pneus

- Standard 445/50D710 24 Preenchidos de Uretano

Características Standard

- Plataforma: 0,91 m x 2,44 m com Portão de Entrada Lateral Autofechante e Autotravante
- Lança JibPLUS® de 2,44 m
- Envelope de Capacidade Seleccionável
- Rotacionador Hidráulico da Plataforma de 180°
- Tomada AC na Plataforma
- Gerador de 5,5 kVA
- Linha de Ar de 1/2 pol até a Plataforma
- Luz e Alarme de Inclinação 5 x 5 Graus
- Alarme Todo-Movimento
- Bandeja do Motor Articulada
- Força Auxiliar 12V-DC
- Horímetro
- Sistema de Controle ADE®
- Tração nas 4-Rodas em Período Integral
- 3 Modos de Direção Seleccionáveis
- Eixos Extensíveis em Deslocamento
- Eixo Oscilante
- Controles Proporcionais
- Capôs Tipo Asa-de-Gaivota
- Pneus Lameiros com Proteção dos Aros Preenchidos de Uretano 445/50D710
- Painel de Luzes de Status da Máquina no Console da Plataforma*
- Olhais de Elevação/Amarração
- Alerta/Desligamento por Disfunção do Motor—Seleccionável via Analisador JLG

* Apresenta luzes indicadoras no console da plataforma de disfunção do sistema, nível do combustível, baixo nível do combustível, luz de inclinação de 5 graus e status do pedal.



Acessórios & Opcionais

- Plataforma: 0,91 x 1,83 m com Entrada Lateral
- Tela até Meio do Guarda-Corpo
- Kit de Luzes¹
- Sistema Soft Touch
- Óleos Hidráulicos Especiais
- Proteção do Console
- Bandeja de Armazenamento de Canto
- ClearSky®
- SkyGuard™

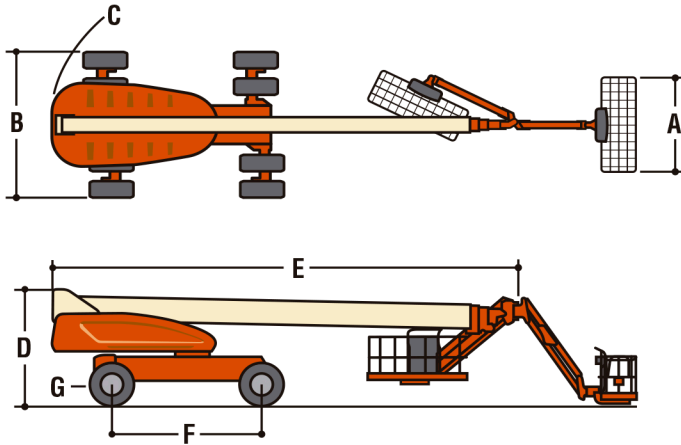
1. Inclui luzes de trabalho montadas na plataforma e luzes de deslocamento/ré.

1350SJP

PLATAFORMA DE LANÇA SÉRIE ULTRA

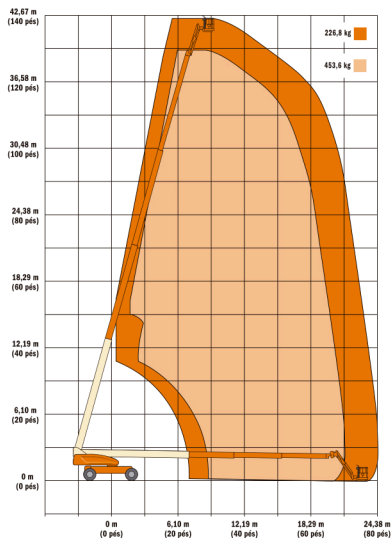
Dimensões

Todas as dimensões são aproximadas.



A. Tamanho da Plataforma	0,91 x 2,44 m
B. Largura Total Eixos Retraídos	2,49 m
Largura Total Eixos Estendidos	3,82 m
C. Giro de Cauda	1,67 m
D. Altura Recolhida	3,05 m
E. Comprimento Total Jib Recolhido	11,86 m
Comprimento Total Jib Não-Recolhido Σ	14,91 m
F. Distância Entre Eixos	3,81 m
G. Vão Livre do Solo	
Eixo	30 cm
Chassi	65 cm

Diagrama de Alcance



ACESSE NOSSO SITE

