

1250AJP

PLATAFORMA DE LANÇA SÉRIE ULTRA



Desempenho

| | |
|---------------------------------------|----------------|
| Altura da Plataforma | 38,10 m |
| Altura de Trabalho | 40,10 m |
| Alcance Horizontal | 19,25 m |
| Altura Para Cima e Por Cima | 18,44 |
| Giro | 360° Contínuos |
| Capacidade da Plataforma - Restrita | 453,6 kg |
| Capacidade da Plataforma - Irrestrita | 226,8 kg |
| Rotacionador da Plataforma | 180° |
| Comprimento do JibPLUS® | 2,44 m |
| Movimento Horizontal | 125° |
| Movimento Vertical | 130° (+75/-55) |
| Peso | 19.958 kg |
| Veloc. de Deslocamento - Abaixada | 5,2 km/h |
| Veloc. de Deslocamento - Elevada | 0,5 km/h |
| Rampa Máxima | 45% |
| Raio de Giro (Interno) | |
| Eixos Retraídos | 4,39 m |
| Eixos Estendidos | 2,44 m |
| Raio de Giro (Externo) | |
| Eixos Retraídos | 6,86 m |
| Eixos Estendidos | 5,89 m |

Especificações Standard

Trem de Força

| | |
|-----------------------------------|---------|
| Motor Diesel | |
| Deutz TD2011L4 | 55,9 kW |
| Capacid. do Tanque de Combustível | 117 L |

Sistema Hidráulico

- Capacidade do Tanque Hidráulico 202 L

Pneus

- Standard 445/50D710 24 Preenchidos de Uretano

Características Standard

- Plataforma: 0,91 m x 2,44 m com Portão de Entrada Lateral Autofechante e Autotravante
- Lança JibPLUS® de 2,44 m
- Envelope de Capacidade Seleccionável
- Rotacionador Hidráulico da Plataforma de 180°
- Tomada AC na Plataforma
- Gerador de 5,5 kVA
- Linha de Ar de 1/2 pol até a Plataforma
- Luz e Alarme de Inclinação 5 x 3 Graus
- Alarme Todo-Movimento
- Bandeja do Motor Articulada
- Força Auxiliar 12V-DC
- Horímetro
- Sistema de Controle ADE®
- Tração nas 4-Rodas em Período Integral
- 3 Modos de Direção Seleccionáveis
- Eixos Extensíveis em Deslocamento
- Eixo Oscilante
- Controles Proporcionais
- Capôs Tipo Asa-de-Gaivota
- Pneus Lameiros com Proteção dos Aros Preenchidos de Uretano 445/50D710
- Painel de Luzes de Status da Máquina no Console da Plataforma*
- Olhais de Elevação/Amarração
- Alerta/Desligamento por Disfunção do Motor—Seleccionável via Analisador JLG



Acessórios & Opcionais

- Plataforma: 0,91 x 1,83 m com Entrada Lateral
- Tela até Meio do Guarda-Corpo
- Kit de Luzes¹
- Sistema Soft Touch
- Óleos Hidráulicos Especiais
- Proteção do Console
- Bandeja de Armazenamento de Canto
- ClearSky®
- SkyGuard™

1. Inclui luzes de trabalho montadas na plataforma e luzes de deslocamento/ré.

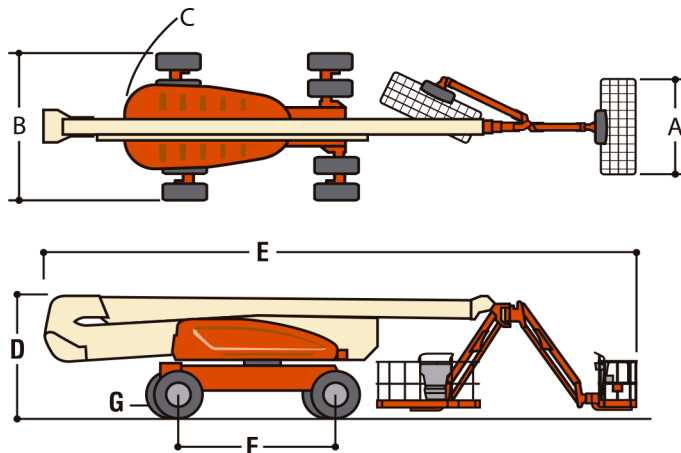
1250AJP

PLATAFORMA DE LANÇA SÉRIE ULTRA



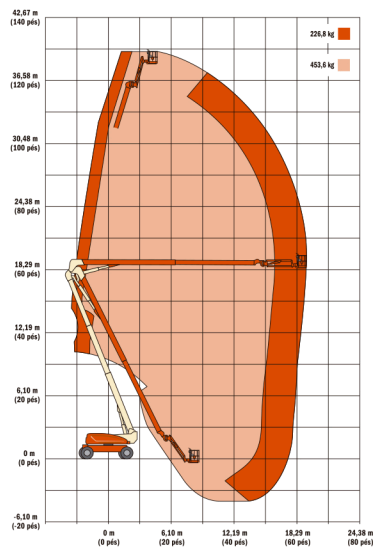
Dimensões

Todas as dimensões são aproximadas.



| | |
|---|---------------|
| A. Tamanho da Plataforma | 0,91 x 2,44 m |
| B. Largura Total Eixos Retraídos | 2,49 m |
| Largura Total Eixos Estendidos | 3,82 m |
| C. Giro de Cauda | 0,91 m |
| D. Altura Recolhida | 3,05 m |
| E. Comprimento Total Jib Recolhido | 11,46 m |
| Comprimento Total Jib Não-Recolhido | 14,48 m |
| F. Distância Entre Eixos | 3,81 m |
| G. Vão Livre do Solo | |
| Eixo | 30 cm |
| Chassi | 65 cm |

Diagrama de Alcance



ACESSE NOSSO SITE



FORNECIMENTO DE PEÇAS GENUINAS JLG.
FORNECIMENTO DE MANUTENÇÃO ESPECIALIZADA.